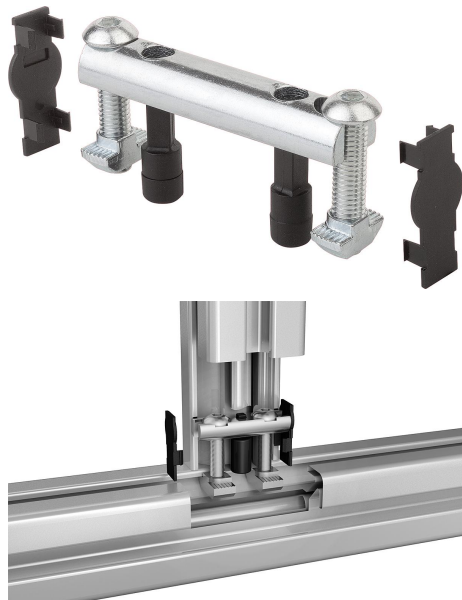


Комплекты болтовых соединителей тип В

Описание товара/фотография продукта



Описание

Материал:

Болты и прямоугольные гайки из стали.

Центрирующий штифт и защитные колпачки из полиамида, армированы стекловолокном.

Исполнение:

Болты и прямоугольные гайки из стали.

Центрирующий штифт и защитные колпачки, цвет черный.

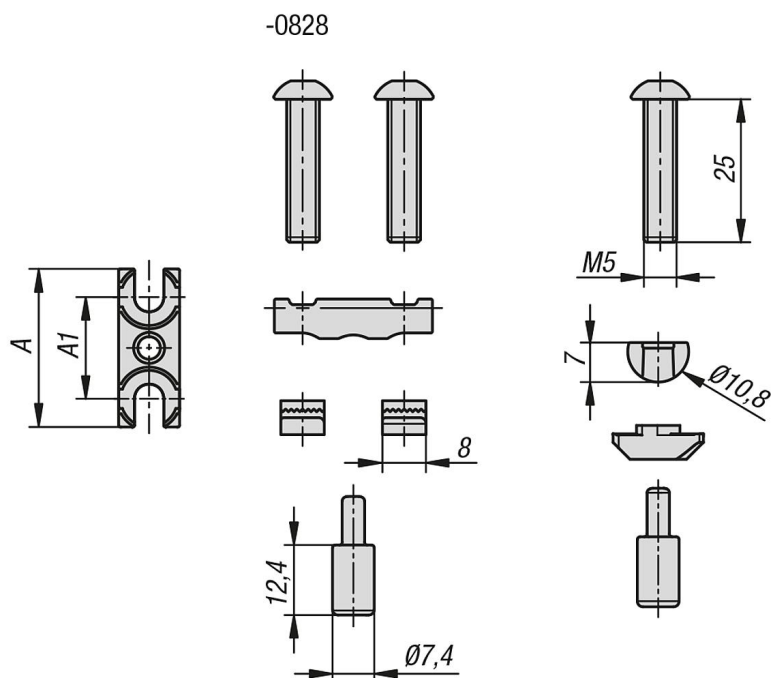
Указание:

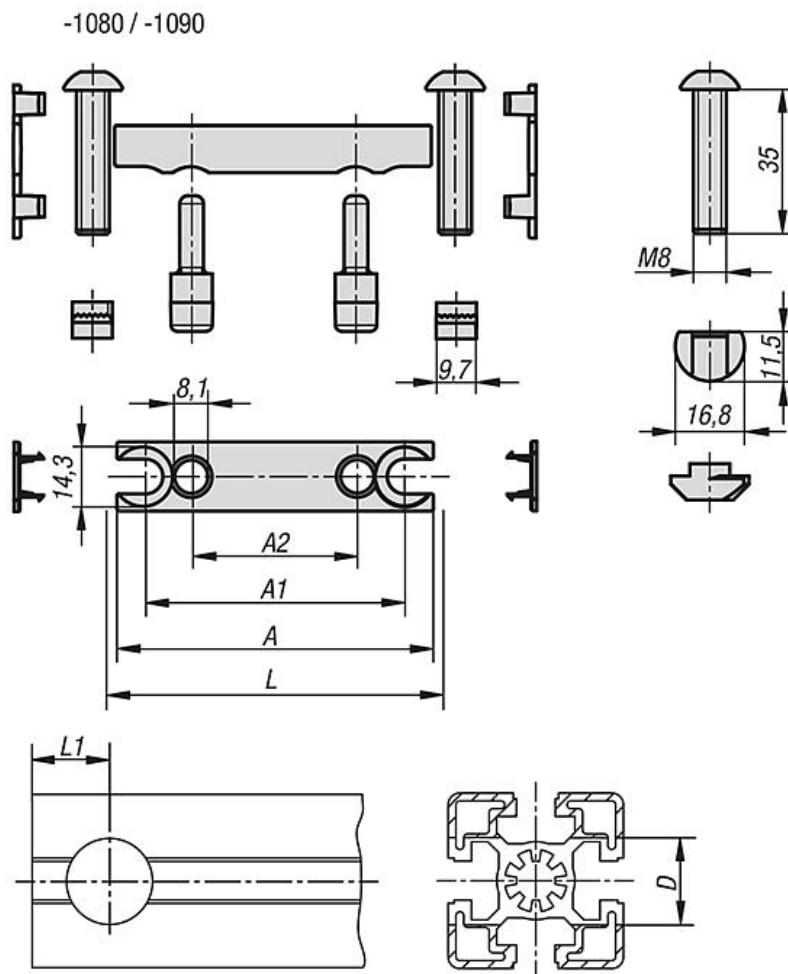
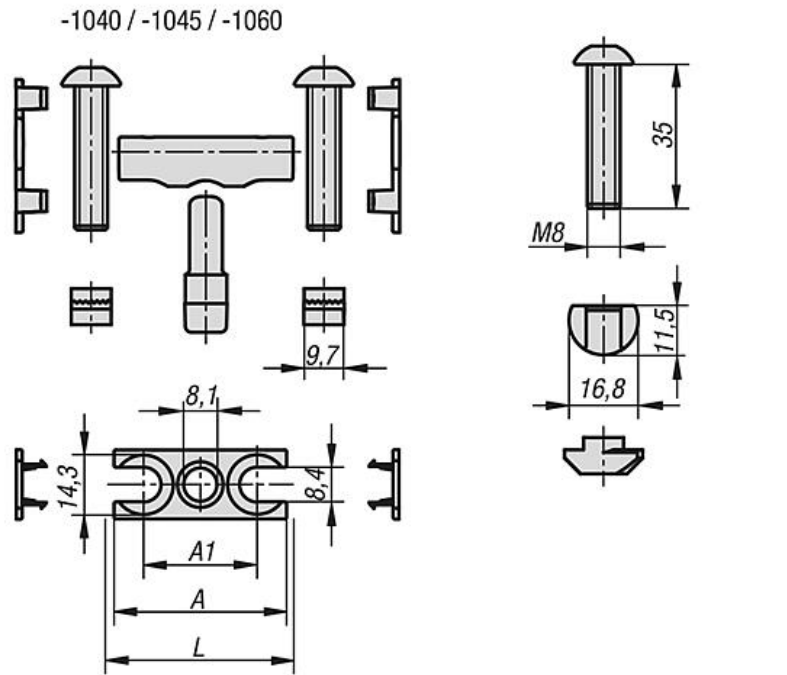
Соединительные комплекты предназначены для перпендикулярного соединения двух алюминиевых профилей. Соединительные комплекты обеспечивают свободное позиционирование профилей. Предназначены для высоких нагрузок и для приема торсионных усилий.

Незначительные затраты на обработку. Для комплекта соединителей требуется только односторонняя обработка сверлением $\varnothing 17$ мм.

Для комплекта соединителей K1038.0828 требуется только односторонняя обработка сверлением $\varnothing 11$ мм.

Чертежи





Комплекты болтовых соединителей тип В

Обзор изделий

Комплекты болтовых соединителей, тип В

| Номер заказа | Тип | Ширина паза | A | A1 | A2 | D | L | L1 |
|--------------|-----|-------------|----|----|----|----|----|------|
| K1038.0828 | B | 8 | 28 | 18 | - | 11 | - | 18 |
| K1038.1040 | B | 10 | 37 | 23 | - | 17 | 40 | 22,5 |
| K1038.1045 | B | 10 | 42 | 28 | - | 17 | 45 | 22,5 |
| K1038.1060 | B | 10 | 57 | 43 | - | 17 | 60 | 22,5 |
| K1038.1080 | B | 10 | 77 | 63 | 40 | 17 | 80 | 22,5 |
| K1038.1090 | B | 10 | 87 | 73 | 45 | 17 | 90 | 22,5 |