

Эргономичные зажимные ручки с внутренней резьбой

Описание товара/фотография продукта



Описание

Материал:

Твердый компонент из стеклопластика.

Мягкий компонент из термопластичного эластомера.

Втулка из стали, класс стойкости 5.8 или из нержавеющей стали 1.4305.

Исполнение:

Сталь с синим пассивированием.

Нержавеющая сталь, без покрытия.

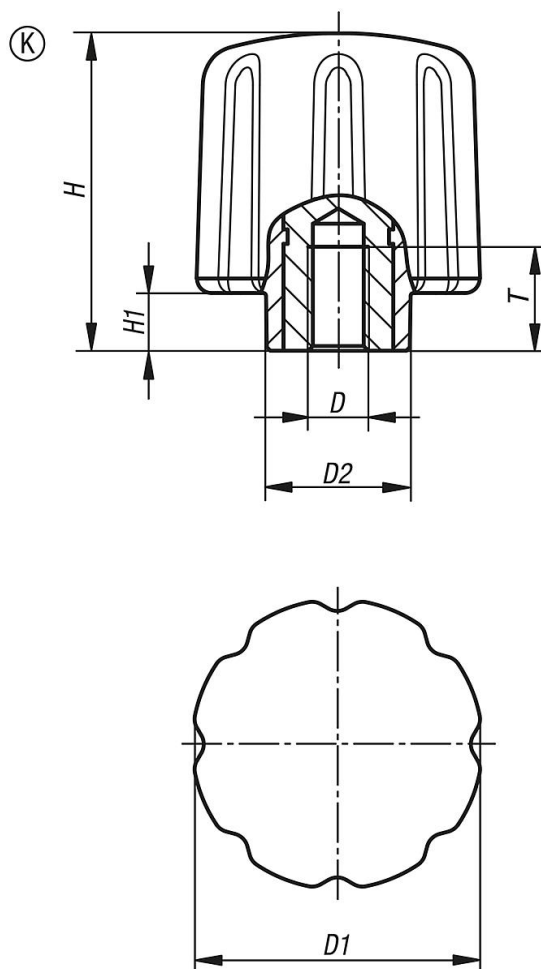
Указание:

Серийная поставка в цветовой комбинации -
черно-серый RAL 7021 (твердый компонент)
и черно-серый RAL 7021 (мягкий компонент).

По запросу:

Другие исполнения.

Чертежи



Эргономичные зажимные ручки с внутренней резьбой

Обзор изделий

Номер заказа	Форма	Материал компонента	D	D1	D2	H	H1	T
K0779.5006	K	Сталь	M6	50	26	55	10	17
K0779.5008	K	Сталь	M8	50	26	55	10	17
K0779.5010	K	Сталь	M10	50	26	55	10	17
K0779.05006	K	нержавеющая сталь	M6	50	26	55	10	17
K0779.05008	K	нержавеющая сталь	M8	50	26	55	10	17
K0779.05010	K	нержавеющая сталь	M10	50	26	55	10	17