

Эргономичная трехлепестковая ручка с внутренней резьбой

Описание товара/фотография продукта



Описание

Материал:

Твердый компонент из стеклопластика.

Мягкий компонент из термопластичного эластомера.

Втулка из стали, класс стойкости 5.8 или из нержавеющей стали 1.4305.

Исполнение:

Сталь с синим пассивированием.

Нержавеющая сталь, без покрытия.

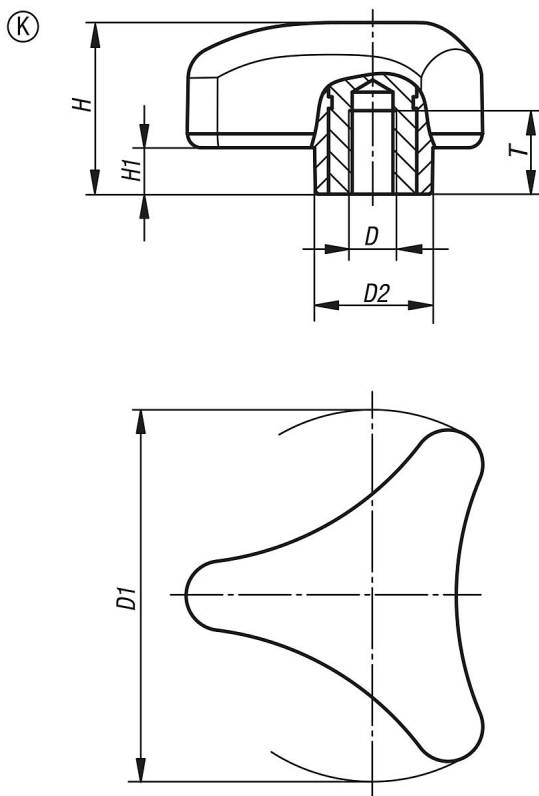
Указание:

Серийная поставка в цветовой комбинации - черно-серый RAL 7021 (твердый компонент) и черно-серый RAL 7021 (мягкий компонент).

По запросу:

Другие исполнения.

Чертежи



Обзор изделий

Номер заказа	Форма	Материал компонента	D	D1	D2	H	H1	T
K0785.8008	K	Сталь	M8	80	26	37	10	17
K0785.8010	K	Сталь	M10	80	26	37	10	17
K0785.8012	K	Сталь	M12	80	26	37	10	17
K0785.08008	K	нержавеющая сталь	M8	80	26	37	10	17
K0785.08010	K	нержавеющая сталь	M10	80	26	37	10	17

Эргономичная трехлепестковая ручка с внутренней резьбой

Обзор изделий

Номер заказа	Форма	Материал компонента	D	D1	D2	H	H1	T
K0785.08012	K	нержавеющая сталь	M12	80	26	37	10	17