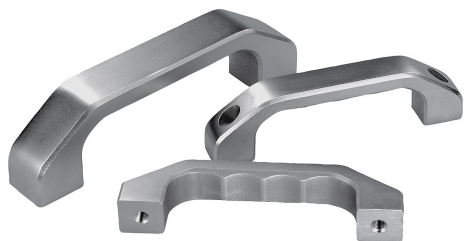


Ручки бугельные, нержавеющая сталь, со скосом с двух сторон

Описание товара/фотография продукта



Описание

Материал:

Литая нержавеющая сталь 1.4308.

Крепёжный материал 1.4301.

Исполнение:

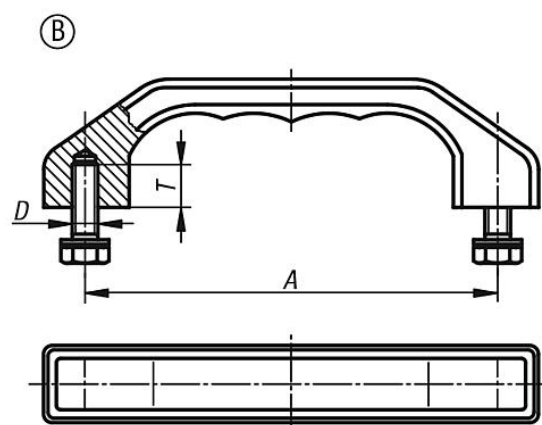
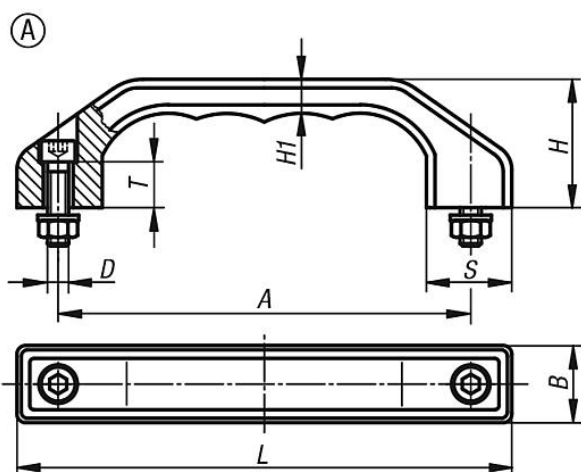
обработка с матовым электрополированием.

Монтаж:

Форма А со стороны обслуживания.

Форма В с обратной стороны.

Чертежи



Обзор изделий

Ручки бугельные из нержавеющей стали

Номер заказа	Форма	A	B	D	H	H1	L	S	T	Допустимая нагрузка Н
K0198.140081	A	140	25	M8x30	45	12	170	28	15	1000
K0198.180101	A	180	32	M10x40	58	15	218	36	18	1000
K0198.140082	B	140	25	M8x18	45	12	170	28	15	1000
K0198.180102	B	180	32	M10x20	58	15	218	36	18	1000