

## Описание товара/фотография продукта



## Описание

**Материал:**

Компоненты жёсткости из термопласта, усиленного стеклянными шариками. Мягкие компоненты из SEBS.

**Исполнение:**

Твёрдые компоненты матово-чёрного цвета, мягкие компоненты базальтово-серого цвета.

**Указание:**

Допускающая большую нагрузку рукоятка из полиамида. Очень хорошие характеристики комфорта из за мягкой внутренней поверхности рукоятки. Поставка включает винты с цилиндрической головкой, гайки и шайбы. Для условий с повышенной влажностью материал крепления из нержавеющей стали (1. 4301) поставляется совместно.

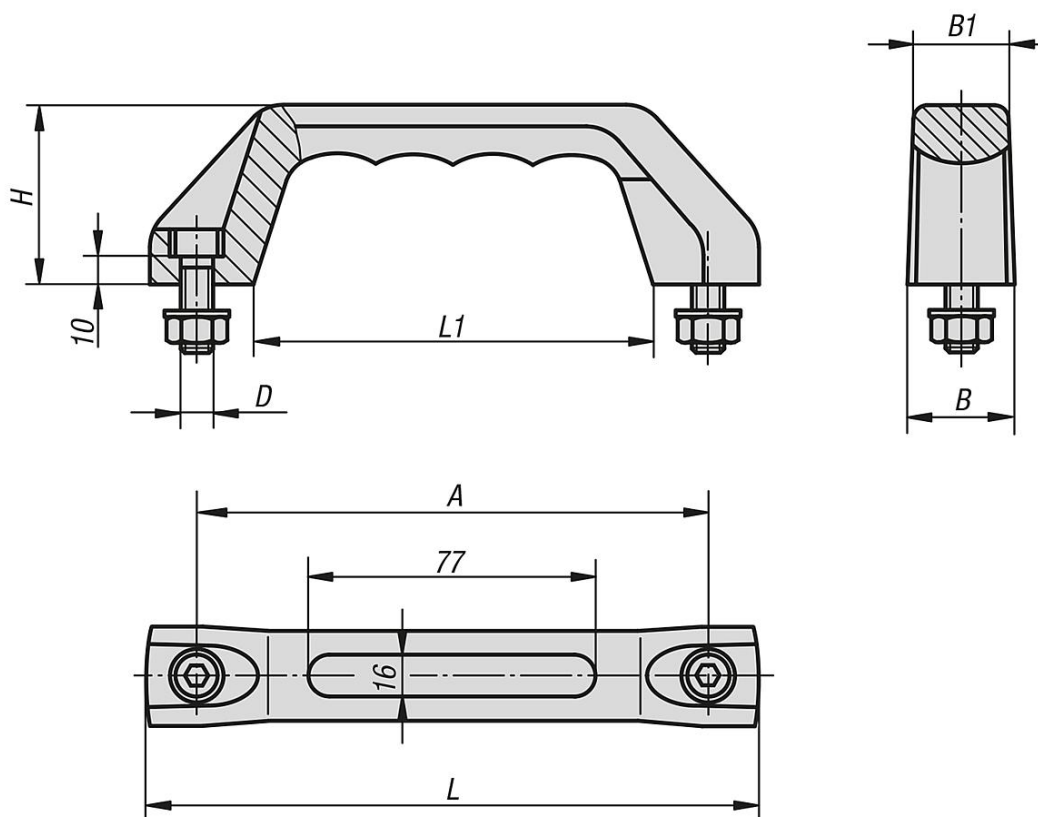
**Монтаж:**

Со стороны обслуживания.

**По запросу:**

С индивидуальной маркировкой на мягком компоненте, отчеканенной или выпуклой. Жесткие и мягкие компоненты доступны во всех оттенках цвета RAL.

## Чертежи



Ручки бугельные, пластмасса, со скосом с двух сторон и мягкой внутренней поверхностью

## Обзор изделий

### Ручки бугельные с мягкой внутренней поверхностью

Номер заказа	Исполнение 2	A	B	B1	D	L	L1	H	Допустимая нагрузка Н
K0171.515008	стандарт	150	29	25,5	M8x25	178	118	53	500
K0171.615008	при повышенной влажности	150	29	25,5	M8x25	178	118	53	500