

## Пазовые сухари откидные, с перегородкой, тип I

### Описание товара/фотография продукта



#### Описание

##### Материал:

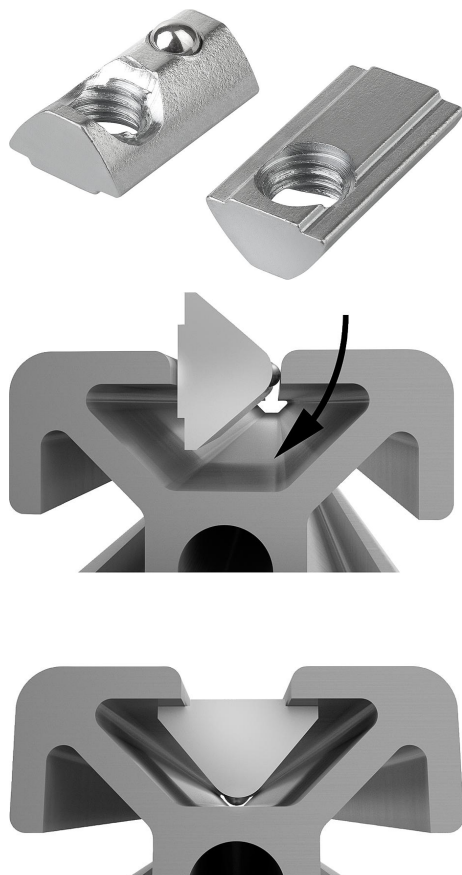
Сталь.

##### Исполнение:

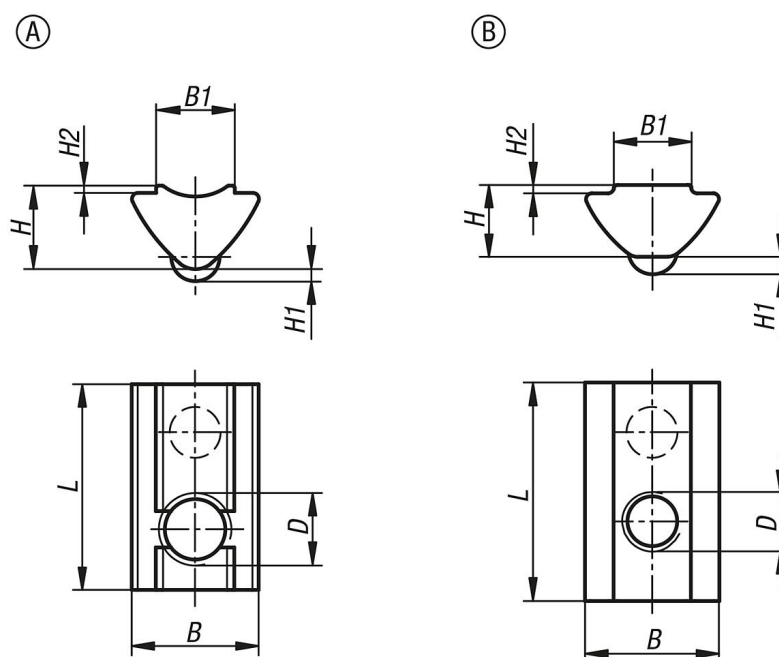
оцинкованная сталь.

##### Указание:

Пазовый сухарь заводится в паз профиля и может быть добавлен в существующие системы. Благодаря подпружиненному шару возможна фиксация пазового сухаря в любом месте в пазу профиля. Перегородка выполняет центрирование пазового сухаря в пазу профиля и при этом обеспечивает всегда оптимальную опорную поверхность.



### Чертежи



## Пазовые сухари откидные, с перегородкой, тип I

## Обзор изделий

## Пазовые сухари, откидные, с перегородкой, тип I

Номер заказа	Форма	Ширина паза	D	B	B1	H	H1	H2	L
K1024.0604	A	6	M4	10,5	6,5	6,9	1	0,6	17
K1024.0605	A	6	M5	10,5	6,5	6,9	1	0,6	17
K1024.0606	A	6	M6	10,5	6,5	6,9	1	0,6	17
K1024.0803	B	8	M3	13,5	7,8	7,2	1,75	0,8	22
K1024.0804	B	8	M4	13,5	7,8	7,2	1,75	0,8	22
K1024.0805	B	8	M5	13,5	7,8	7,2	1,75	0,8	22
K1024.0806	B	8	M6	13,5	7,8	7,2	1,75	0,8	22
K1024.0808	B	8	M8	13,5	7,8	7,2	1,75	0,8	22