

Ручки бугельные, пластмасса, наклонно расположенные

Описание товара/фотография продукта



Описание

Материал:

Ручка термопласт, усиленный стеклянными шариками.
Втулка резьбовая, латунь.

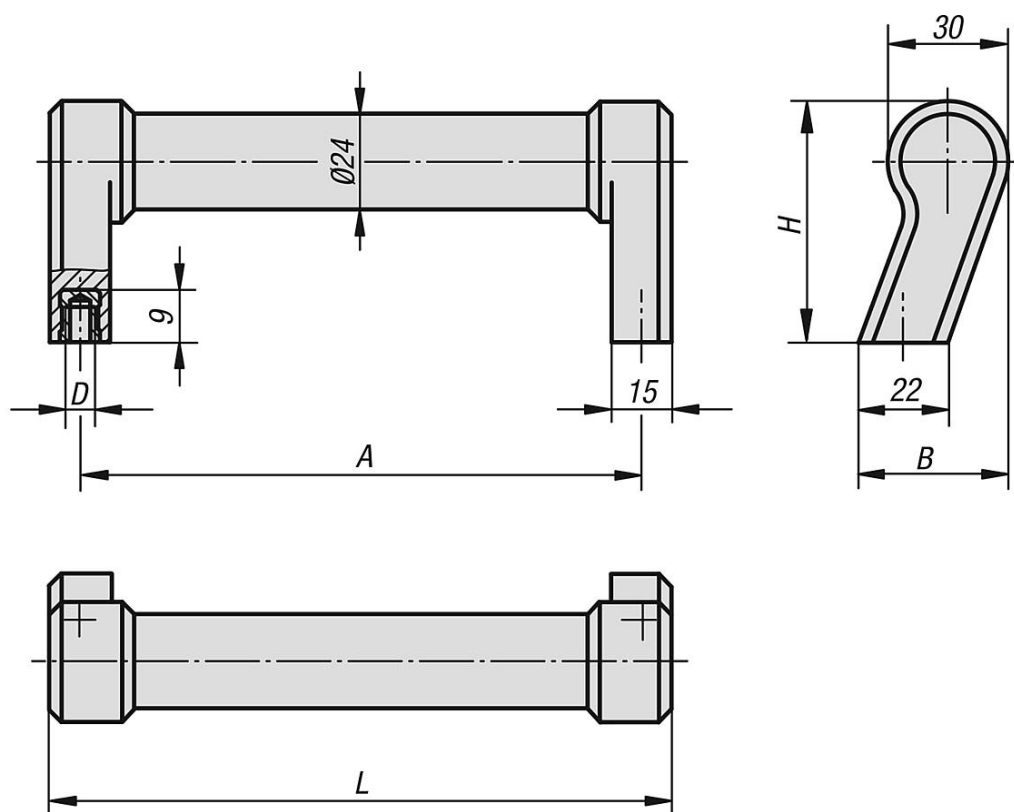
Исполнение:

Цвет: черно-серый или светло-серый.

Указание:

Наклонная массивная рукоятка из полиамида. Труба и основание рукоятки - это одно целое. Благодаря скошенным опорным поверхностям, монтаж возможен также при стесненных условиях например в углах.

Чертежи



Обзор изделий

Ручки бугельные наклонно расположенные

Номер заказа	Цвет основы	A	B	D	H	L	Допустимая нагрузка Н
K0197.140061	чёрно-серый RAL 7021	140	37	M6	60	155	1000
K0197.140062	светло-серый RAL 7035	140	37	M6	60	155	1000

