

Ручки бугельные, алюминий

Описание товара/фотография продукта



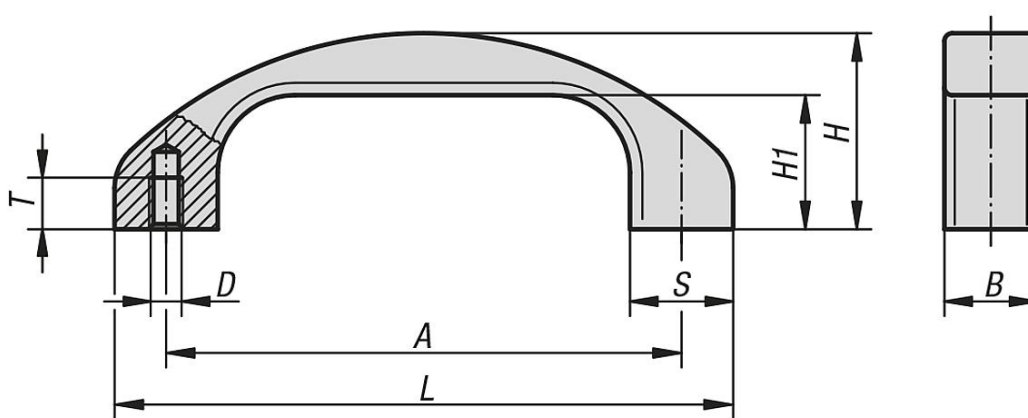
Описание

Материал:
Профиль алюминий EN AW-6060.

Исполнение:
высококачественная элоксальная поверхность, обработанная, полублестящая.

Монтаж:
С обратной стороны.

Чертежи



Обзор изделий

Ручки бугельные

Номер заказа	Цвет основы	A	B	D	H	H1	L	S	T	Допустимая нагрузка Н
K0195.120061	чёрный анодированный	120	22	M6	46	31	144	24	12	1000
K0195.140081	чёрный анодированный	140	25	M8	53	36	168	28	15	1000
K0195.120063	натуральный цвет анодированный	120	22	M6	46	31	144	24	12	1000
K0195.140083	натуральный цвет анодированный	140	25	M8	53	36	168	28	15	1000