

Дугообразные ручки, сплошная пластмасса, без заглушек

Описание товара/фотография продукта



Описание

Материал:

Термопласт, усиленный стеклянными шариками.

Исполнение:

матово-чёрный.

Указание:

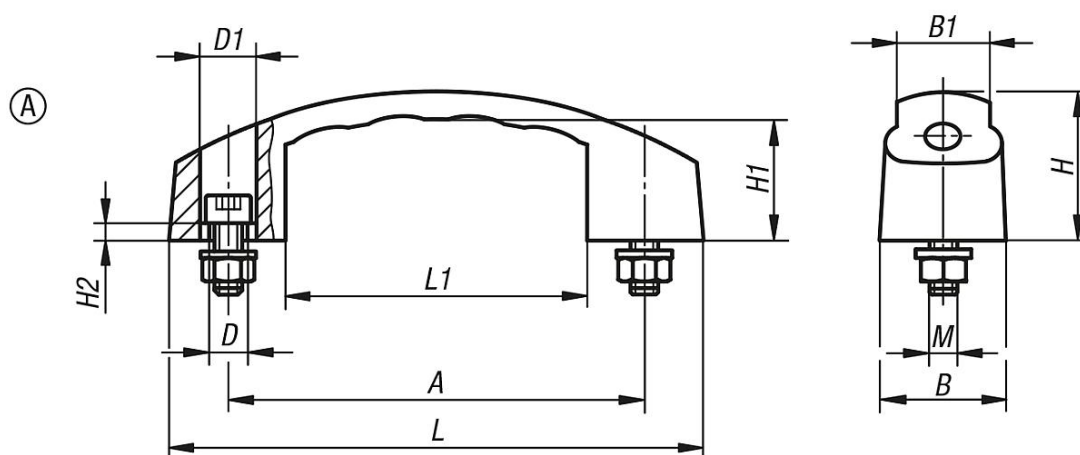
Эргономичные и функциональные дуговые ручки с термостойкостью от $-50\text{ }^{\circ}\text{C}$ до $+130\text{ }^{\circ}\text{C}$.

Поставка включает чёрные винты с цилиндрической головкой DIN 912, оцинкованные гайки DIN 934 и шайбы DIN 125, а также колпачки. Конструкции K0192.110006 и K0192.112006 поставляются без колпачков.

Монтаж:

Со стороны обслуживания.

Чертежи



Обзор изделий

Ручки дуговые

Номер заказа	Форма	Исполнение	A	B	B1	D	D1	H	H1	H2	L	L1	M	Допустимая нагрузка Н
K0192.110006	A	без колпачка	100	27	22	7	11	38	29	5	130	79	M6x25	600
K0192.112006	A	без колпачка	120	29	23	7	11	38	29	8	150	91	M6x25	600