

Ручки бугельные, пластмасса, круглые со скосом с двух сторон

Описание товара/фотография продукта



Описание

Материал:

Дуропласт PF 31, чёрный.

Втулка, оцинкованная латунь или сталь.

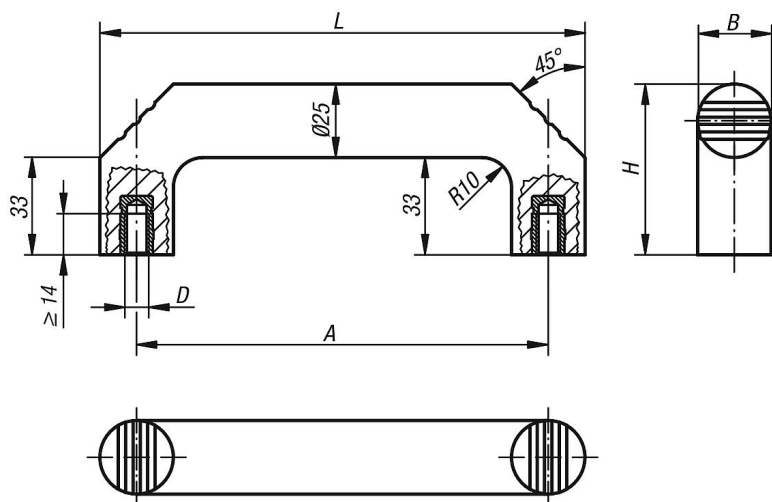
Исполнение:

Отполированный до блеска.

Монтаж:

С обратной стороны.

Чертежи



Обзор изделий

Ручки бугельные

Номер заказа	Материал компонента	A	B	D	H	L	Допустимая нагрузка Н
K0188.114008	Латунь	140	25	M8	58	165	500

Ручки бугельные, пластмасса, круглые со скосом с двух сторон

Обзор изделий

Номер заказа	Материал компонента	A	B	D	H	L	Допустимая нагрузка Н
K0188.214008	Сталь	140	25	M8	58	165	500