

Маховики с внутренней резьбой

Описание товара/фотография продукта



Описание

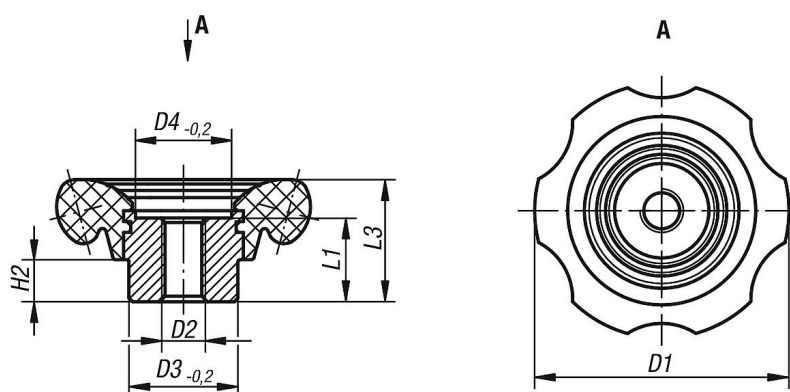
Материал:

Маховик, дуропласт PF 31. Втулка, сталь вороненая.

Исполнение:

отполированный до блеска, черный.

Чертежи



Обзор изделий

Маховики

Номер заказа	Исполнение 1	D1	D2	D3	D4	H2	L1	L3
K0184.70110	внутренняя резьба	70	M10	30	26,5	11,5	23	33,5
K0184.70112	внутренняя резьба	70	M12	30	26,5	11,5	23	33,5
K0184.83112	внутренняя резьба	83	M12	35	31,5	14	28	40
K0184.83116	внутренняя резьба	83	M16	35	31,5	14	28	40