

Ручки треугольные с высокой втулкой, наружная резьба

Описание товара/фотография продукта



Описание

Материал:

Дуропласт PF 31, черный. Резьбовой винт из оцинкованной стали или нержавеющей стали, блестящие.

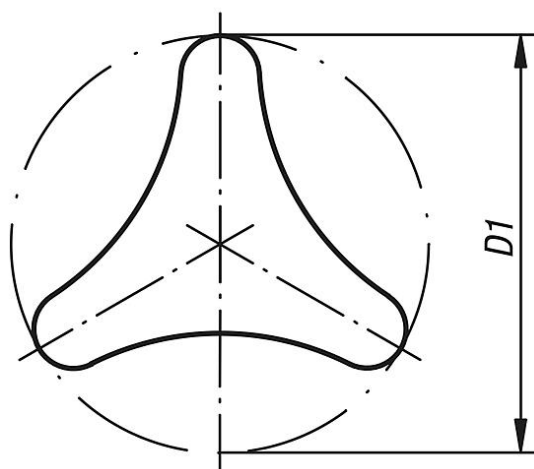
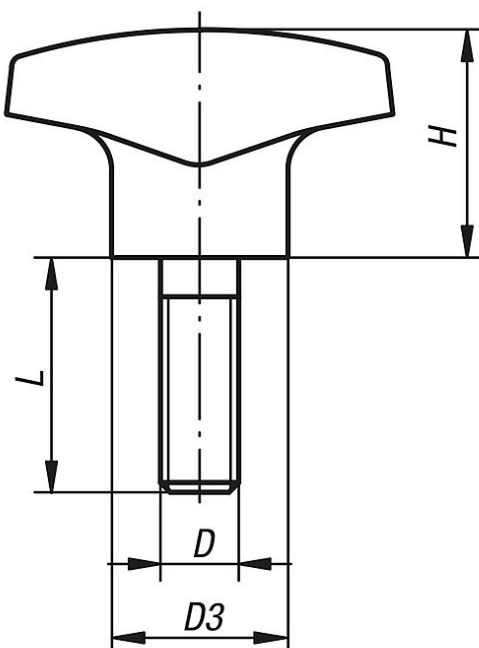
Исполнение:

Отполированный до блеска.

По запросу:

Другие варианты наружной резьбы, длины болта и цвета.

Чертежи



Ручки треугольные с высокой втулкой, наружная резьба

Обзор изделий

Номер заказа	Форма	Материал компонента	D	D1	D3	H	L
K0183.14006X15	L	Сталь	M6	40	14	22	15
K0183.14008X20	L	Сталь	M8	40	14	22	20
K0183.15008X20	L	Сталь	M8	50	18	28	20
K0183.15010X25	L	Сталь	M10	50	22	28	25
K0183.16210X25	L	Сталь	M10	62	22	35	25
K0183.24006X20	L	нержавеющая сталь	M6	40	12	22	20
K0183.24008X20	L	нержавеющая сталь	M8	40	12	22	20
K0183.25008X20	L	нержавеющая сталь	M8	50	15	28	20
K0183.25010X30	L	нержавеющая сталь	M10	50	15	28	30
K0183.26210X30	L	нержавеющая сталь	M10	62	18	35	30