

## Т-образные рукоятки, с наружной резьбой

## Описание товара/фотография продукта



## Описание

## Материал:

Дуропласт PF 31, черный.

Резьбовой винт, сталь оцинкованная.

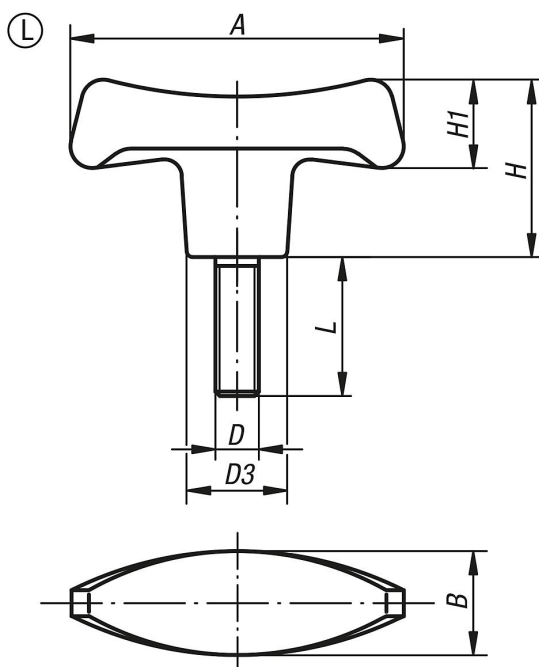
## Исполнение:

Отполированный до блеска.

## По запросу:

Другие варианты наружной резьбы, длины болта и цвета.

## Чертежи



## Обзор изделий

Номер заказа	Форма	A	B	D	D3	H	H1	L
K0181.27006X18	L	70	22	M6	19,6	38,8	20,2	18
K0181.27008X24	L	70	22	M8	19,6	38,8	20,2	24
K0181.28010X20	L	80	25	M10	22,3	44	23	20
K0181.28010X30	L	80	25	M10	22,3	44	23	30
K0181.29010X30	L	90	28	M10	25	49,6	26	30
K0181.29012X24	L	90	28	M12	25	49,6	26	24