

Задвижки

Описание товара/фотография продукта



Описание

Материал:

Нержавеющая сталь 1.4308 или сталь.

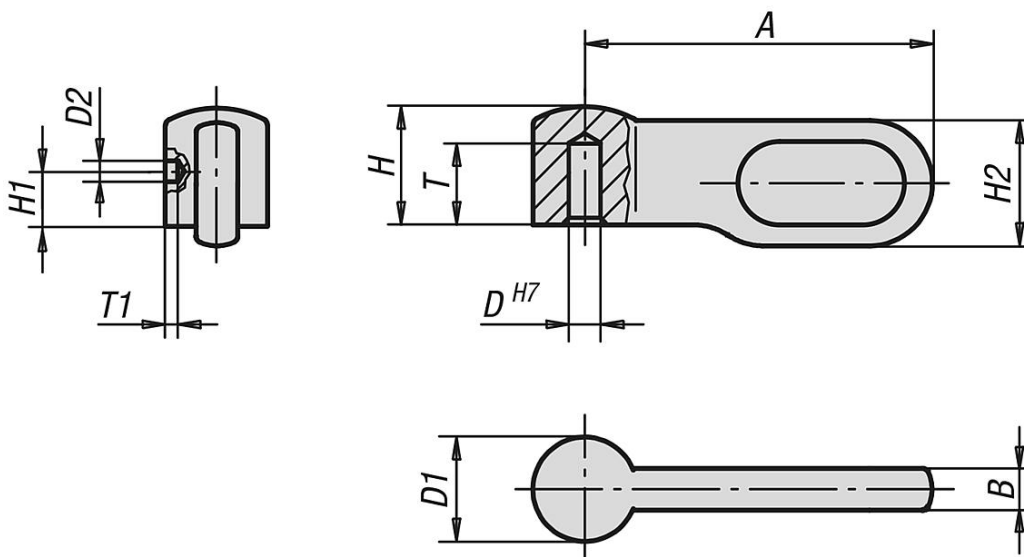
Исполнение:

Нержавеющая сталь или сталь, вороненая.

Указание:

Ригель может использоваться индивидуально. Его дизайн удобной формы с легкой барашковой гайкой обеспечивает уверенное удерживание пальцами и отвечает всем современным требованиям. Возможность легко передавать большое зажимное усилие. Благодаря боковому центрированию могут выбираться различные виды крепления.

Чертежи



Обзор изделий

Задвижки

Номер заказа	Материал основы	Размер	A	B	D	D1	D2	H	H1	H2	T	T1
K0178.1040	нержавеющая сталь	1	25	3	4	7,5	1,5	8,5	3	9	5,5	0,5
K0178.2050	нержавеющая сталь	2	30	3,6	5	9	2	10,2	4	10,8	6,5	1
K0178.3060	нержавеющая сталь	3	40	4,8	6	12	2	13,6	5	14,4	8,7	1
K0178.4080	нержавеющая сталь	4	50	6	8	15	3	17	6	18	10,2	1
K0178.1041	Сталь	1	25	3	4	7,5	1,5	8,5	3	9	5,5	0,5
K0178.2051	Сталь	2	30	3,6	5	9	2	10,2	4	10,8	6,5	1
K0178.3061	Сталь	3	40	4,8	6	12	2	13,6	5	14,4	8,7	1
K0178.4081	Сталь	4	50	6	8	15	3	17	6	18	10,2	1

