

Рукоятки вращающиеся овальные

Описание товара/фотография продукта



Описание

Материал:

Дуропласт PF 31, черный.

Ось из стали, никелированная или из нержавеющей стали 1.4305, Без покрытия.

Пружинные стопорные кольца, нержавеющая сталь 1.4310.

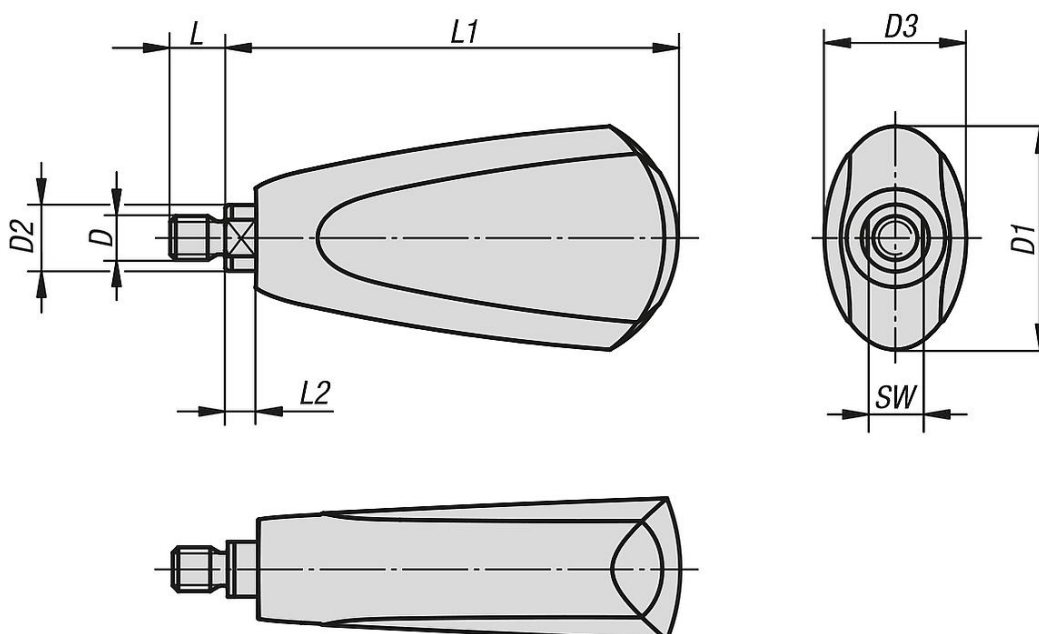
Исполнение:

Отполированный до блеска.

Указание:

Ручки подходят к сплошным маховикам с вращающейся ручкой K0164.

Чертежи



Обзор изделий

Рукоятки вращающиеся, овальные

| Номер заказа | Материал компонента | D | D1 | D2 | D3 | L | L1 | L2 | SW |
|---------------|---------------------|----|----|----|----|----|------|-----|----|
| K0651.106009 | Сталь | M6 | 25 | 8 | 18 | 9 | 54,7 | 4,5 | 7 |
| K0651.208010 | Сталь | M8 | 41 | 12 | 26 | 10 | 82,2 | 5,5 | 10 |
| K0651.1106009 | нержавеющая сталь | M6 | 25 | 8 | 18 | 9 | 54,7 | 4,5 | 7 |
| K0651.1208010 | нержавеющая сталь | M8 | 41 | 12 | 26 | 10 | 82,2 | 5,5 | 10 |