

Дисковые маховики без ручки, втулка стальная, форма Е, с калибровым отверстием

Описание товара/фотография продукта



Описание

Материал:

Дуропласт РР 31, черный.

Втулка из стали, никелированная.

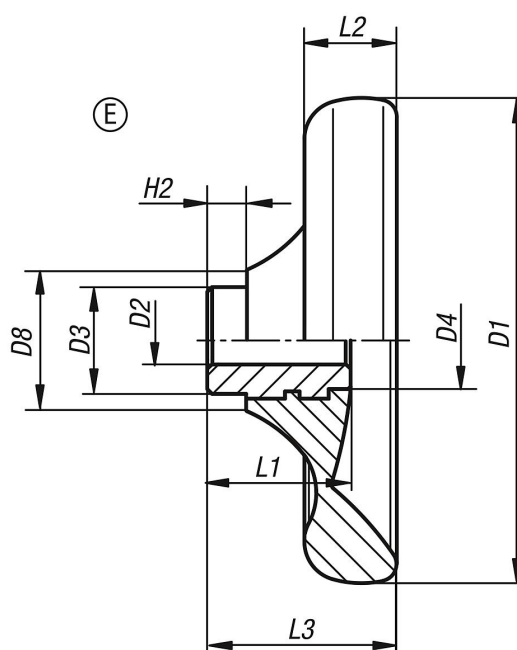
Исполнение:

Отполированный до блеска.

По запросу:

Другие калибровые отверстия.

Чертежи



Обзор изделий

Номер заказа	Исполнение 1	Форма	D1	D2	D3	D4	D8	H2	L1	L2	L3
K0165.1100X10	калибровое отверстие	E	100	10H8	22	20	29	8	29,5	19	39
K0165.1125X12	калибровое отверстие	E	125	12H8	26	21	34	8	34	24	46
K0165.1140X14	калибровое отверстие	E	140	14H8	30	25	39	8	38,5	27	52
K0165.1160X16	калибровое отверстие	E	160	16H8	33	30	43	8	41,3	30,1	57
K0165.1160X18	калибровое отверстие	E	160	18H8	33	30	43	8	41,3	30,1	57

