

Дисковые маховики без ручки

Описание товара/фотография продукта



Описание

Материал:

Дуропласт PF 31, черный.

Втулка из стали, никелированная или из нержавеющей стали 1.4305, Без покрытия.

Исполнение:

Отполированный до блеска.

По запросу:

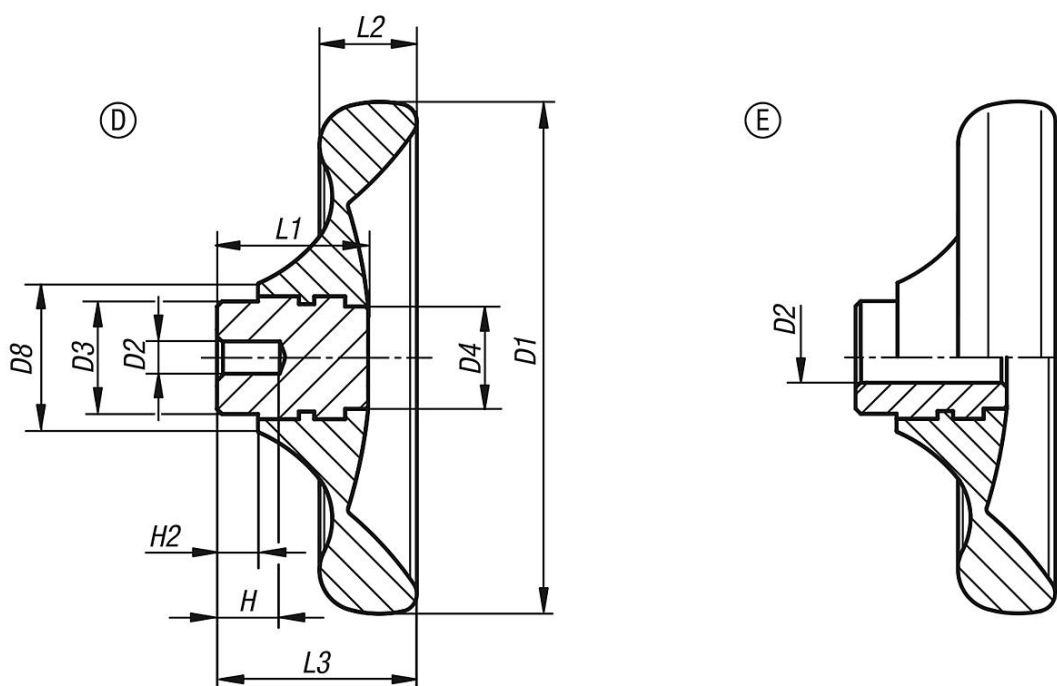
Другие калибровые отверстия.

Указание на чертеже:

Форма D: просверленная

Форма E: с калиброванным отверстием

Чертежи



Обзор изделий

Дисковые маховики без ручки

Номер заказа	Форма	Исполнение 1	Материал компонента	D1	D2	D3	D4	D8	H	H2	L1	L2	L3
K0165.0100X06	D	просверленный	Сталь	100	6	22	20	29	12	8	29,5	19	39
K0165.0125X08	D	просверленный	Сталь	125	8	26	21	34	15	8	34	24	46
K0165.0140X08	D	просверленный	Сталь	140	8	30	25	39	16	8	38,5	27	52
K0165.0160X10	D	просверленный	Сталь	160	10	33	30	43	20	8	41,3	30,1	57
K0165.1100X10	E	калибровое отверстие	Сталь	100	10H8	22	20	29	-	8	29,5	19	39
K0165.1125X12	E	калибровое отверстие	Сталь	125	12H8	26	21	34	-	8	34	24	46
K0165.1140X14	E	калибровое отверстие	Сталь	140	14H8	30	25	39	-	8	38,5	27	52
K0165.1160X16	E	калибровое отверстие	Сталь	160	16H8	33	30	43	-	8	41,3	30,1	57

Дисковые маховики без ручки

Обзор изделий

Номер заказа	Форма	Исполнение 1	Материал компонента	D1	D2	D3	D4	D8	H	H2	L1	L2	L3
K0165.1160X18	E	калибровое отверстие	Сталь	160	18H8	33	30	43	-	8	41,3	30,1	57
K0165.2100X06	D	просверленный	нержавеющая сталь	100	6	22	20	29	12	8	29,5	19	39
K0165.2125X08	D	просверленный	нержавеющая сталь	125	8	26	21	34	15	8	34	24	46
K0165.2140X08	D	просверленный	нержавеющая сталь	140	8	30	25	39	16	8	38,5	27	52
K0165.2160X10	D	просверленный	нержавеющая сталь	160	10	33	30	43	20	8	41,3	30,1	57
K0165.3100X10	E	калибровое отверстие	нержавеющая сталь	100	10H7	22	20	29	-	8	29,5	19	39
K0165.3125X12	E	калибровое отверстие	нержавеющая сталь	125	12H7	26	21	34	-	8	34	24	46
K0165.3140X14	E	калибровое отверстие	нержавеющая сталь	140	14H7	30	25	39	-	8	38,5	27	52
K0165.3160X16	E	калибровое отверстие	нержавеющая сталь	160	16H7	33	30	43	-	8	41,3	30,1	57
K0165.3160X18	E	калибровое отверстие	нержавеющая сталь	160	18H7	33	30	43	-	8	41,3	30,1	57