

Дисковые маховики из алюминия близкие к стандарту DIN 950

Описание товара/фотография продукта



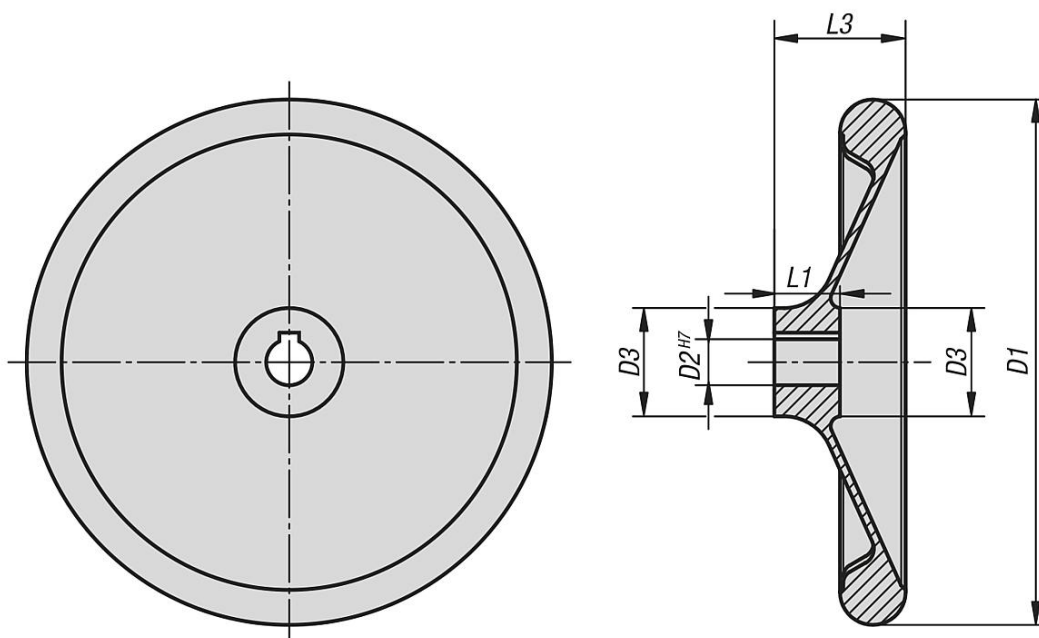
Описание

Материал:
Маховик алюминиевый.

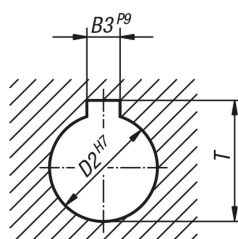
Исполнение:
Обод повернутый и полированный.

По запросу:
Втулки с внутренним четырехгранником или сплошные маховики с полимерным покрытием.

Чертежи



DIN 6885-1



Обзор изделий

Дисковые маховики из алюминия, близкие к стандарту DIN 950

Номер заказа	Исполнение 1	D1	D2	D3	L1	L3	B3	T
K0163.0080X10	калибровое отверстие	80	10H7	25	16	30	-	-
K0163.0080X12	калибровое отверстие	80	12H7	25	16	30	-	-
K0163.0100X10	калибровое отверстие	100	10H7	28	17	31	-	-

Дисковые маховики из алюминия близкие к стандарту DIN 950

Обзор изделий

Номер заказа	Исполнение 1	D1	D2	D3	L1	L3	B3	T
K0163.0100X12	калиброванное отверстие	100	12H7	28	17	31	-	-
K0163.0120X12	калиброванное отверстие	120	12H7	27	18	30	-	-
K0163.0120X14	калиброванное отверстие	120	14H7	27	18	30	-	-
K0163.0160X14	калиброванное отверстие	160	14H7	34	20	40	-	-
K0163.0160X16	калиброванное отверстие	160	16H7	34	20	40	-	-
K0163.0200X18	калиброванное отверстие	200	18H7	40	24	44	-	-
K0163.0200X22	калиброванное отверстие	200	22H7	40	24	44	-	-
K0163.0250X22	калиброванное отверстие	250	22H7	49	28	61	-	-
K0163.0250X26	калиброванное отверстие	250	26H7	49	28	61	-	-
K0163.0280X24	калиброванное отверстие	280	24H7	51	30	38	-	-
K0163.0280X28	калиброванное отверстие	280	28H7	51	30	38	-	-
K0163.0360X28	калиброванное отверстие	360	28H7	63	35	73	-	-
K0163.0360X32	калиброванное отверстие	360	32H7	63	35	73	-	-
K0163.1080X10	калиброванное отверстие с пазом	80	10H7	25	16	30	3	11,4
K0163.1080X12	калиброванное отверстие с пазом	80	12H7	25	16	30	4	13,8
K0163.1100X10	калиброванное отверстие с пазом	100	10H7	28	17	31	3	11,4
K0163.1100X12	калиброванное отверстие с пазом	100	12H7	28	17	31	4	13,8
K0163.1120X12	калиброванное отверстие с пазом	120	12H7	27	18	30	4	13,8
K0163.1120X14	калиброванное отверстие с пазом	120	14H7	27	18	30	5	16,3
K0163.1160X14	калиброванное отверстие с пазом	160	14H7	34	20	40	5	16,3
K0163.1160X16	калиброванное отверстие с пазом	160	16H7	34	20	40	5	18,3
K0163.1200X18	калиброванное отверстие с пазом	200	18H7	40	24	44	6	20,8
K0163.1200X22	калиброванное отверстие с пазом	200	22H7	40	24	44	6	24,8
K0163.1250X22	калиброванное отверстие с пазом	250	22H7	49	28	61	6	24,8
K0163.1250X26	калиброванное отверстие с пазом	250	26H7	49	28	61	8	29,3
K0163.1280X24	калиброванное отверстие с пазом	280	24H7	51	30	38	8	27,3
K0163.1280X28	калиброванное отверстие с пазом	280	28H7	51	30	38	8	31,3
K0163.1360X28	калиброванное отверстие с пазом	360	28H7	63	35	73	8	31,3
K0163.1360X32	калиброванное отверстие с пазом	360	32H7	63	35	73	10	35,3