

Маховики из алюминия, DIN 950, с вращающейся фасонной ручкой

Описание товара/фотография продукта



### Описание

#### Материал:

Маховик из алюминия.

Жестко установленная фасонная ручка из алюминия, осевая часть из стали, вороненая.

Вращающаяся фасонная ручка из алюминия, осевая часть из стали, оцинкована и пассивирована до синего цвета.

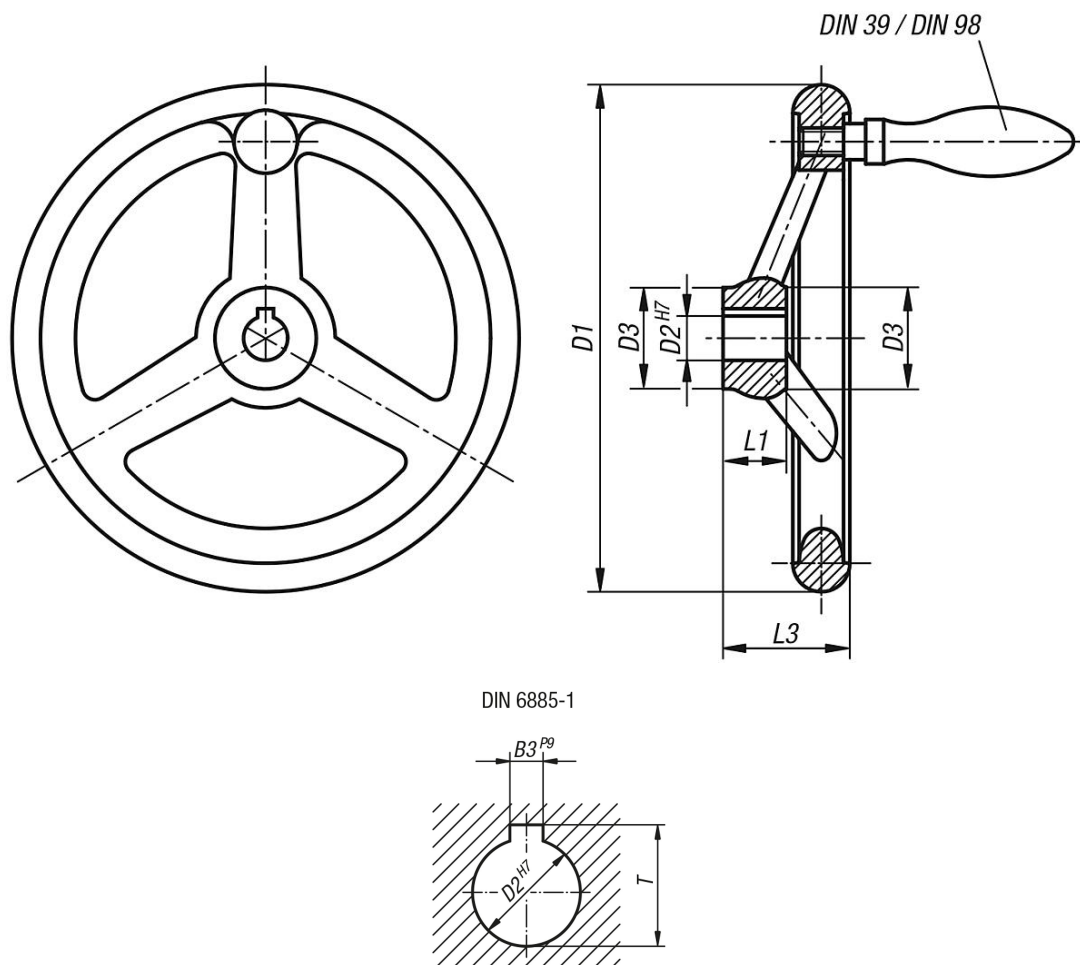
#### Исполнение:

Обод повернутый и полированный.

#### По запросу:

Втулки с внутренним четырехгранником или с маховики с полимерным покрытием.

Чертежи



## Маховики из алюминия, DIN 950, с вращающейся фасонной ручкой

## Обзор изделий

| Номер заказа  | Исполнение 1                 | D1  | D2   | D3 | L1 | L3 | B3 | T    | Количество спиц | вращающаяся фасонная ручка DIN 98, форма E |
|---------------|------------------------------|-----|------|----|----|----|----|------|-----------------|--|
| K0160.4080X10 | калибровое отверстие         | 80  | 10H7 | 25 | 16 | 29 | -  | -    | 3               | ø16 x M6 x 54,5                            |
| K0160.4080X12 | калибровое отверстие         | 80  | 12H7 | 25 | 16 | 29 | -  | -    | 3               | ø16 x M6 x 54,5                            |
| K0160.4100X10 | калибровое отверстие         | 100 | 10H7 | 29 | 17 | 33 | -  | -    | 3               | ø16 x M6 x 54,5                            |
| K0160.4100X12 | калибровое отверстие         | 100 | 12H7 | 29 | 17 | 33 | -  | -    | 3               | ø16 x M6 x 54,5                            |
| K0160.4125X12 | калибровое отверстие         | 125 | 12H7 | 31 | 18 | 36 | -  | -    | 3               | ø20 x M8 x 67                              |
| K0160.4125X14 | калибровое отверстие         | 125 | 14H7 | 31 | 18 | 36 | -  | -    | 3               | ø20 x M8 x 67                              |
| K0160.4140X14 | калибровое отверстие         | 140 | 14H7 | 36 | 19 | 39 | -  | -    | 3               | ø20 x M8 x 67                              |
| K0160.4140X16 | калибровое отверстие         | 140 | 16H7 | 36 | 19 | 39 | -  | -    | 3               | ø20 x M8 x 67                              |
| K0160.4160X14 | калибровое отверстие         | 160 | 14H7 | 36 | 20 | 40 | -  | -    | 3               | ø25 x M10 x 83                             |
| K0160.4160X16 | калибровое отверстие         | 160 | 16H7 | 36 | 20 | 40 | -  | -    | 3               | ø25 x M10 x 83                             |
| K0160.4180X16 | калибровое отверстие         | 180 | 16H7 | 37 | 22 | 43 | -  | -    | 3               | ø25 x M10 x 83                             |
| K0160.4180X18 | калибровое отверстие         | 180 | 18H7 | 37 | 22 | 43 | -  | -    | 3               | ø25 x M10 x 83                             |
| K0160.4200X18 | калибровое отверстие         | 200 | 18H7 | 43 | 24 | 45 | -  | -    | 3               | ø25 x M10 x 83                             |
| K0160.4200X22 | калибровое отверстие         | 200 | 22H7 | 43 | 24 | 45 | -  | -    | 3               | ø25 x M10 x 83                             |
| K0160.4250X22 | калибровое отверстие         | 250 | 22H7 | 49 | 28 | 50 | -  | -    | 5               | ø32 x M12 x 105,5                          |
| K0160.4250X26 | калибровое отверстие         | 250 | 26H7 | 49 | 28 | 50 | -  | -    | 5               | ø32 x M12 x 105,5                          |
| K0160.4315X26 | калибровое отверстие         | 315 | 26H7 | 54 | 33 | 56 | -  | -    | 5               | ø32 x M12 x 105,5                          |
| K0160.4315X30 | калибровое отверстие         | 315 | 30H7 | 54 | 33 | 56 | -  | -    | 5               | ø32 x M12 x 105,5                          |
| K0160.4400X30 | калибровое отверстие         | 400 | 30H7 | 65 | 38 | 63 | -  | -    | 5               | ø36 x M16 x 117                            |
| K0160.4400X34 | калибровое отверстие         | 400 | 34H7 | 65 | 38 | 63 | -  | -    | 5               | ø36 x M16 x 117                            |
| K0160.4500X34 | калибровое отверстие         | 500 | 34H7 | 79 | 45 | 72 | -  | -    | 5               | ø36 x M16 x 117                            |
| K0160.4500X40 | калибровое отверстие         | 500 | 40H7 | 79 | 45 | 72 | -  | -    | 5               | ø36 x M16 x 117                            |
| K0160.5080X10 | калибровое отверстие с пазом | 80  | 10H7 | 25 | 16 | 29 | 3  | 11,4 | 3               | ø16 x M6 x 54,5                            |
| K0160.5080X12 | калибровое отверстие с пазом | 80  | 12H7 | 25 | 16 | 29 | 4  | 13,8 | 3               | ø16 x M6 x 54,5                            |
| K0160.5100X10 | калибровое отверстие с пазом | 100 | 10H7 | 29 | 17 | 33 | 3  | 11,4 | 3               | ø16 x M6 x 54,5                            |
| K0160.5100X12 | калибровое отверстие с пазом | 100 | 12H7 | 29 | 17 | 33 | 4  | 13,8 | 3               | ø16 x M6 x 54,5                            |
| K0160.5125X12 | калибровое отверстие с пазом | 125 | 12H7 | 31 | 18 | 36 | 4  | 13,8 | 3               | ø20 x M8 x 67                              |
| K0160.5125X14 | калибровое отверстие с пазом | 125 | 14H7 | 31 | 18 | 36 | 5  | 16,3 | 3               | ø20 x M8 x 67                              |
| K0160.5140X14 | калибровое отверстие с пазом | 140 | 14H7 | 36 | 19 | 39 | 5  | 16,3 | 3               | ø20 x M8 x 67                              |
| K0160.5140X16 | калибровое отверстие с пазом | 140 | 16H7 | 36 | 19 | 39 | 5  | 18,3 | 3               | ø20 x M8 x 67                              |
| K0160.5160X14 | калибровое отверстие с пазом | 160 | 14H7 | 36 | 20 | 40 | 5  | 16,3 | 3               | ø25 x M10 x 83                             |
| K0160.5160X16 | калибровое отверстие с пазом | 160 | 16H7 | 36 | 20 | 40 | 5  | 18,3 | 3               | ø25 x M10 x 83                             |
| K0160.5180X16 | калибровое отверстие с пазом | 180 | 16H7 | 37 | 22 | 43 | 5  | 18,3 | 3               | ø25 x M10 x 83                             |
| K0160.5180X18 | калибровое отверстие с пазом | 180 | 18H7 | 37 | 22 | 43 | 6  | 20,8 | 3               | ø25 x M10 x 83                             |
| K0160.5200X18 | калибровое отверстие с пазом | 200 | 18H7 | 43 | 24 | 45 | 6  | 20,8 | 3               | ø25 x M10 x 83                             |
| K0160.5200X22 | калибровое отверстие с пазом | 200 | 22H7 | 43 | 24 | 45 | 6  | 24,8 | 3               | ø25 x M10 x 83                             |
| K0160.5250X22 | калибровое отверстие с пазом | 250 | 22H7 | 49 | 28 | 50 | 6  | 24,8 | 5               | ø32 x M12 x 105,5                          |
| K0160.5250X26 | калибровое отверстие с пазом | 250 | 26H7 | 49 | 28 | 50 | 8  | 29,3 | 5               | ø32 x M12 x 105,5                          |
| K0160.5315X26 | калибровое отверстие с пазом | 315 | 26H7 | 54 | 33 | 56 | 8  | 29,3 | 5               | ø32 x M12 x 105,5                          |
| K0160.5315X30 | калибровое отверстие с пазом | 315 | 30H7 | 54 | 33 | 56 | 8  | 33,3 | 5               | ø32 x M12 x 105,5                          |
| K0160.5400X30 | калибровое отверстие с пазом | 400 | 30H7 | 65 | 38 | 63 | 8  | 33,3 | 5               | ø36 x M16 x 117                            |
| K0160.5400X34 | калибровое отверстие с пазом | 400 | 34H7 | 65 | 38 | 63 | 10 | 37,3 | 5               | ø36 x M16 x 117                            |
| K0160.5500X34 | калибровое отверстие с пазом | 500 | 34H7 | 79 | 45 | 72 | 10 | 37,3 | 5               | ø36 x M16 x 117                            |
| K0160.5500X40 | калибровое отверстие с пазом | 500 | 40H7 | 79 | 45 | 72 | 12 | 43,3 | 5               | ø36 x M16 x 117                            |