

Ручки круглые нержавеющая сталь или алюминий DIN 319

Описание товара/фотография продукта

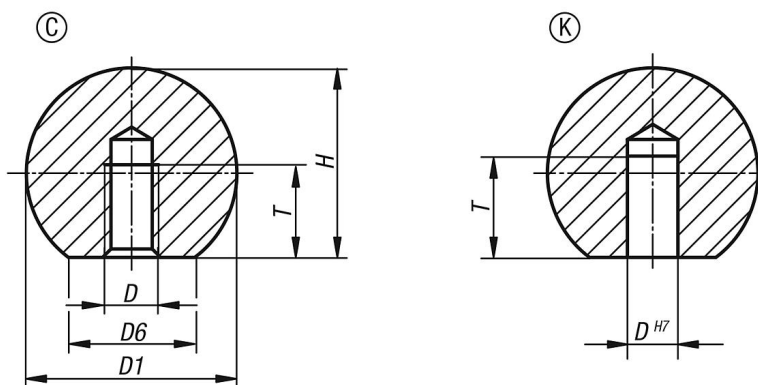


Описание

Исполнение:
полированные.

Указание на чертеже:
Форма С: резьба
Форма К: отверстие

Чертежи



Обзор изделий

Ручки круглые, нержавеющая сталь или алюминий DIN 319

Номер заказа	Форма	Тип формы	Материал основы	Вид стали	D	D1	D6	H	T
K0650.116044	C	с внутренней резьбой	нержавеющая сталь	1.4301	M4	16	8	15	7,2
K0650.120054	C	с внутренней резьбой	нержавеющая сталь	1.4301	M5	20	12	18	9,1
K0650.125064	C	с внутренней резьбой	нержавеющая сталь	1.4301	M6	25	15	22,5	11
K0650.132084	C	с внутренней резьбой	нержавеющая сталь	1.4301	M8	32	18	29	14,5
K0650.140104	C	с внутренней резьбой	нержавеющая сталь	1.4301	M10	40	22	37	18
K0650.150124	C	с внутренней резьбой	нержавеющая сталь	1.4301	M12	50	28	46	21
K0650.120053	C	с внутренней резьбой	нержавеющая сталь	1.4305	M5	20	12	18	9,1
K0650.140103	C	с внутренней резьбой	нержавеющая сталь	1.4305	M10	40	22	37	18
K0650.150123	C	с внутренней резьбой	нержавеющая сталь	1.4305	M12	50	28	46	21
K0650.116042	C	с внутренней резьбой	Алюминий	-	M4	16	8	15	7,2
K0650.120052	C	с внутренней резьбой	Алюминий	-	M5	20	12	18	9,1
K0650.125062	C	с внутренней резьбой	Алюминий	-	M6	25	15	22,5	11
K0650.132082	C	с внутренней резьбой	Алюминий	-	M8	32	18	29	14,5
K0650.140102	C	с внутренней резьбой	Алюминий	-	M10	40	22	37	18
K0650.150122	C	с внутренней резьбой	Алюминий	-	M12	50	28	46	21
K0650.316043	K	С посадочным отверстием	нержавеющая сталь	1.4301	6	16	8	15	10
K0650.320053	K	С посадочным отверстием	нержавеющая сталь	1.4301	8	20	12	18	12
K0650.325063	K	С посадочным отверстием	нержавеющая сталь	1.4301	10	25	15	22,5	16
K0650.332083	K	С посадочным отверстием	нержавеющая сталь	1.4301	12	32	18	29	20
K0650.340103	K	С посадочным отверстием	нержавеющая сталь	1.4301	16	40	22	37	25
K0650.350123	K	С посадочным отверстием	нержавеющая сталь	1.4301	20	50	28	46	32
K0650.316042	K	С посадочным отверстием	Алюминий	-	6	16	8	15	10
K0650.320052	K	С посадочным отверстием	Алюминий	-	8	20	12	18	12
K0650.325062	K	С посадочным отверстием	Алюминий	-	10	25	15	22,5	16
K0650.332082	K	С посадочным отверстием	Алюминий	-	12	32	18	29	20
K0650.340102	K	С посадочным отверстием	Алюминий	-	16	40	22	37	25
K0650.350122	K	С посадочным отверстием	Алюминий	-	20	50	28	46	32

