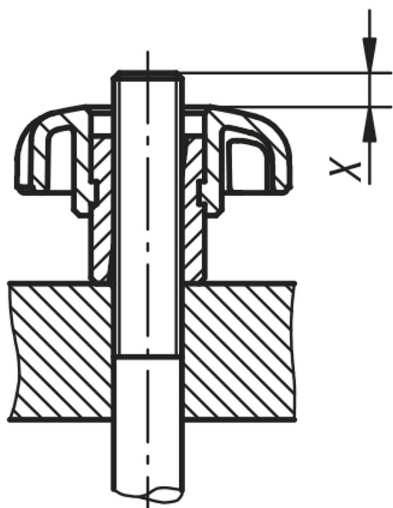


## Рукоятки звездообразные быстрозажимные

## Описание товара/фотография продукта



## Описание

**Материал:**

Термопласт, черный, втулка, сталь.

**Исполнение:**

Втулка оцинкованная с синим пассивированием.

**Указание:**

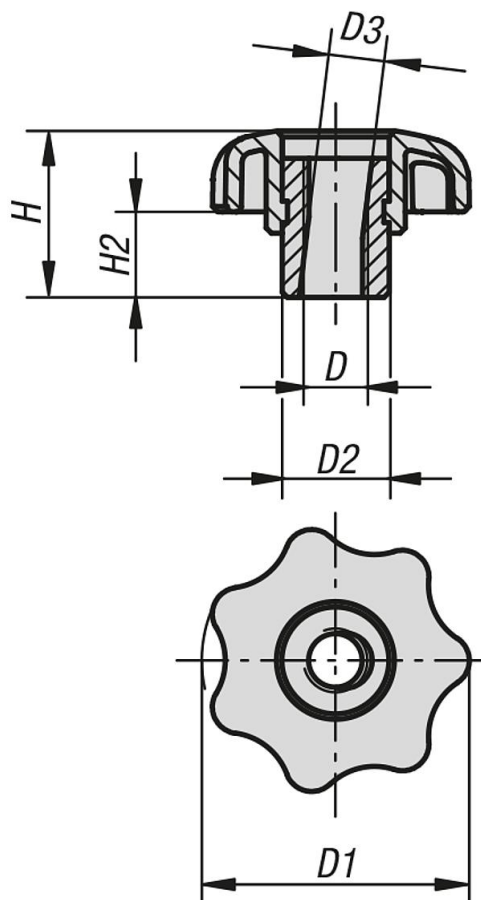
Звездообразные рукоятки с функцией быстрой фиксации применяются во всех приспособлениях, где не требуется большое зажимное усилие. Функция быстрого зажима достигается за счет половинной резьбы.

**Указание на чертеже:**

X: Шпилька с резьбой должна быть на несколько мм длиннее высоты H

## Рукоятки звездообразные быстрозажимные

Чертежи



### Обзор изделий

#### Рукоятки звездообразные быстрозажимные

Номер заказа	D	D1	D2	D3	H	H2
K0156.05	M5	25	10	5,2	16,6	9
K0156.06	M6	32	13,5	6,2	20,6	11
K0156.08	M8	40	13,5	8,3	24,5	13
K0156.10	M10	50	19	10,3	31,2	17
K0156.12	M12	63	19	12,7	39,3	21