

Рукоятки звездообразные, форма К, с выступающей резьбовой стальные втулкой

Описание товара/фотография продукта



Описание

Материал:

Термопласт, черный.

Металлические части, коэффициент прочности 5.8, или нержавеющая сталь 1.4305.

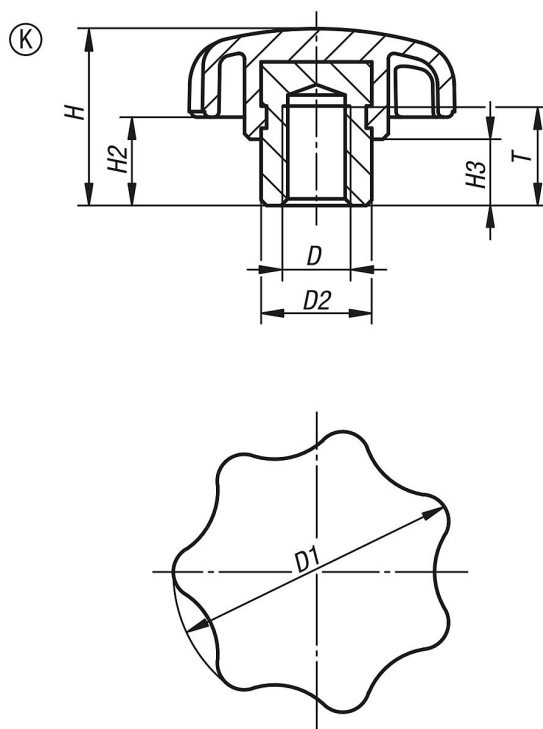
Исполнение:

Металлические части с синим пассивированием или из нержавеющей стали, Без покрытия.

Указание:

Рукоятки звездообразные с выступающей стальной втулкой, выполненные с несквозным отверстием или внутренней резьбой, идеально подходят для выполнения поперечных штифтовых соединений.

Чертежи



Обзор изделий

Номер заказа	Форма	Материал компонента	D	D1	D2	H	H2	H3	T
K0153.205	K	Сталь	M5	25	10	17	9	7	9
K0153.206	K	Сталь	M6	32	13,5	21	11	9,5	12
K0153.2061	K	Сталь	M6	40	13,5	25	13	10	12
K0153.208	K	Сталь	M8	40	13,5	25	13	10	12
K0153.2081	K	Сталь	M8	50	19	32	17	12	17
K0153.210	K	Сталь	M10	50	19	32	17	12	17
K0153.2101	K	Сталь	M10	63	19	37	18	12	17
K0153.212	K	Сталь	M12	63	19	37	18	12	17
K0153.216	K	Сталь	M16	63	23	40	21	15	23

Рукоятки звездообразные, форма К, с выступающей резьбовой стальные втулкой

Обзор изделий

Номер заказа	Форма	Материал компонента	D	D1	D2	H	H2	H3	T
K0153.305	K	нержавеющая сталь	M5	25	10	17	9	7	9
K0153.306	K	нержавеющая сталь	M6	32	13,5	21	11	9,5	12
K0153.3061	K	нержавеющая сталь	M6	40	13,5	25	13	10	12
K0153.308	K	нержавеющая сталь	M8	40	13,5	25	13	10	12
K0153.3081	K	нержавеющая сталь	M8	50	19	32	17	12	17
K0153.310	K	нержавеющая сталь	M10	50	19	32	17	12	17
K0153.3101	K	нержавеющая сталь	M10	63	19	37	18	12	17
K0153.312	K	нержавеющая сталь	M12	63	19	37	18	12	17
K0153.316	K	нержавеющая сталь	M16	63	23	40	21	15	23