

Ручки звездообразные, форма Н, с выступающей стальной втулкой с глухим отверстием

Описание товара/фотография продукта



Описание

Материал:

Термопласт, черный.

Металлические части, коэффициент прочности 5,8, или нержавеющая сталь 1.4305.

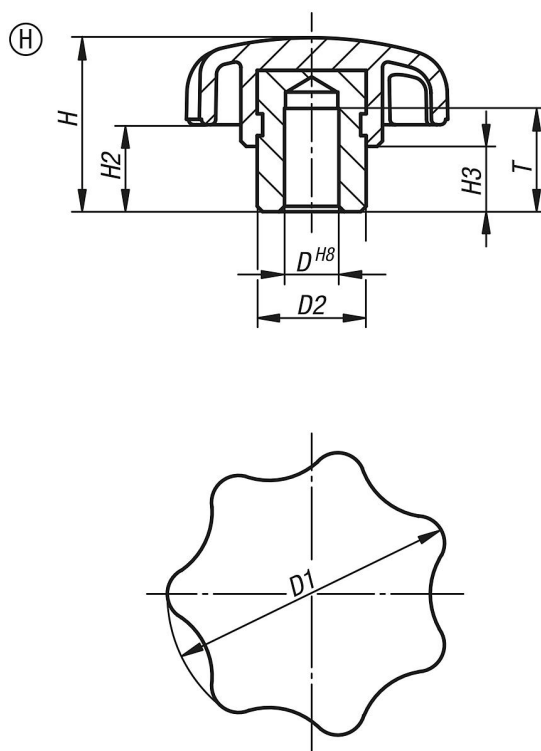
Исполнение:

Металлические части с синим пассивированием или из нержавеющей стали, Без покрытия.

Указание:

Ручьятки звездообразные с выступающей стальной втулкой, выполненные с несквозным отверстием или внутренней резьбой, идеально подходят для выполнения поперечных штифтовых соединений.

Чертежи



Обзор изделий

Номер заказа	Форма	Материал компонента	D	D1	D2	H	H2	H3	T
K0153.105	H	Сталь	5	25	10	17	9	7	9,5
K0153.106	H	Сталь	6	32	13,5	21	11	9,5	12,5
K0153.1061	H	Сталь	6	40	13,5	25	13	10	12,5
K0153.108	H	Сталь	8	40	13,5	25	13	10	12,5
K0153.1081	H	Сталь	8	50	19	32	17	12	19,5
K0153.110	H	Сталь	10	50	19	32	17	12	19,5
K0153.1101	H	Сталь	10	63	19	37	18	12	19,5
K0153.112	H	Сталь	12	63	19	37	18	12	19,5
K0153.116	H	Сталь	16	63	23	40	21	15	24,5

