

Рукоятки звездообразные, DIN 6336, из чугуна, форма С, глухое отверстие

Описание товара/фотография продукта



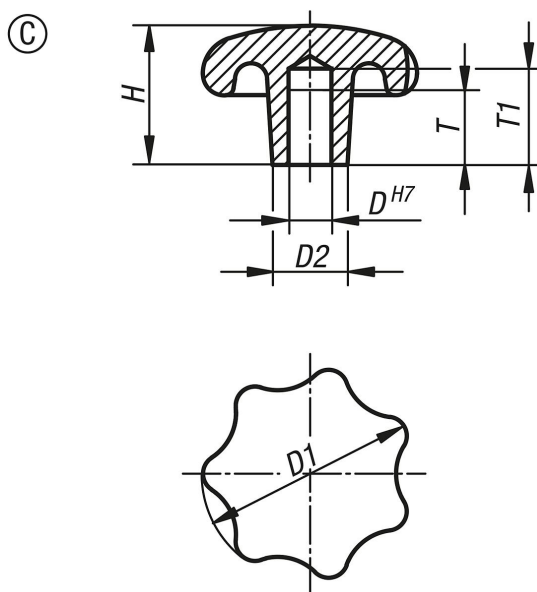
Описание

Материал:
чугун GJL 200.

Исполнение:
гладко отшлифованные.
Без покрытия.

По запросу:
Рукоятки звездообразные из чугуна с полимерным покрытием.

Чертежи



Обзор изделий

Номер заказа	Форма	Поверхность корпуса	D	D1	D2	H	T	T1
K0151.306	C	гладко отшлифованные	6	32	12	20	12	15
K0151.308	C	гладко отшлифованные	8	40	14	25	15	18
K0151.310	C	гладко отшлифованные	10	50	18	32	18	21
K0151.312	C	гладко отшлифованные	12	63	20	40	22	25
K0151.316	C	гладко отшлифованные	16	80	25	50	28	32