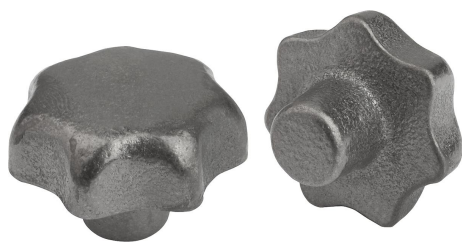


Рукоятки звездообразные, DIN 6336, из чугуна, форма А, отливка

Описание товара/фотография продукта



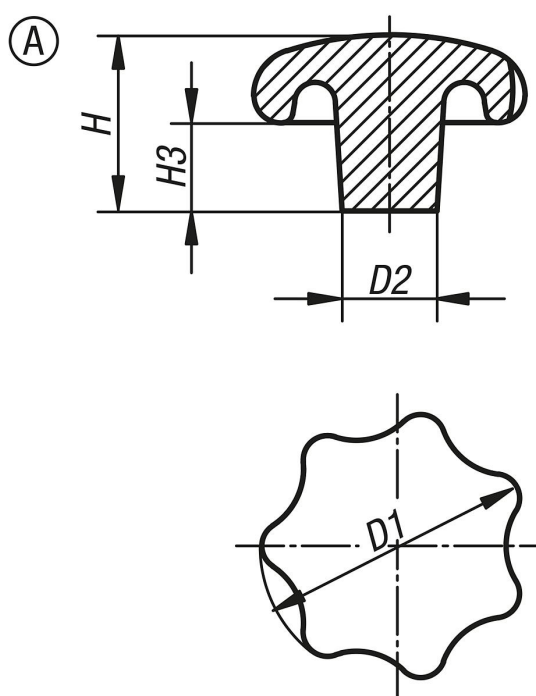
Описание

Материал:
чугун GJL 200.

Исполнение:
гладко отшлифованные.
Без покрытия.

По запросу:
Рукоятки звездообразные из чугуна с полимерным покрытием.

Чертежи



Обзор изделий

Рукоятки звездообразные DIN 6336 из чугуна

Номер заказа	Поверхность корпуса	Форма	D1	D2	H	H3
K0151.106	гладко отшлифованные	A	32	12	21	10
K0151.108	гладко отшлифованные	A	40	14	26	13
K0151.110	гладко отшлифованные	A	50	18	34	17
K0151.112	гладко отшлифованные	A	63	20	42	21
K0151.116	гладко отшлифованные	A	80	25	52	25