

Рукоятки крестообразные согласно DIN 6335, форма G, с глухим отверстием

Описание товара/фотография продукта

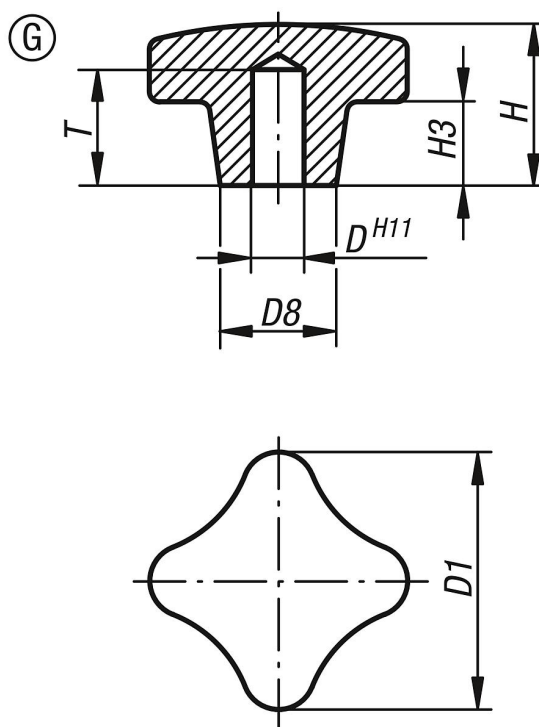


### Описание

**Материал:**  
Дуропласт PF 31, черный.

**Исполнение:**  
отполированный до блеска, черный.

Чертежи



Обзор изделий

Номер заказа	Форма	D	D1	D8	H	H3	T
K0148.405	G	5	25	12	16	8	12
K0148.406	G	6	32	14	20	10	15
K0148.408	G	8	40	18	25	13	18
K0148.410	G	10	50	22	32	20	21
K0148.412	G	12	63	26	40	25	25