

Рукоятки крестообразные, DIN 6335, из чугуна, форма А, заготовка

Описание товара/фотография продукта

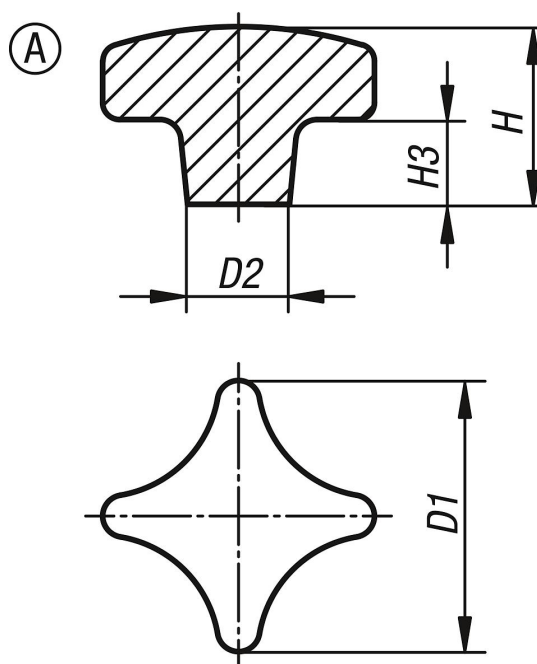


Описание

Материал:
чугун GJL 200.

Исполнение:
гладко отшлифованные.
Без покрытия.

Чертежи



Обзор изделий

Рукоятки крестообразные DIN 6335 из чугуна

Номер заказа	Форма	D1	D2	H	H3
K0147.106	A	32	12	21	10
K0147.108	A	40	14	26	14
K0147.110	A	50	18	34	20
K0147.112	A	63	20	42	25
K0147.116	A	80	25	52	30
K0147.120	A	100	32	65	38