

Рукоятки крестообразные, аналог DIN 6335, из алюминия, форма E, глухое отверстие с резьбой

Описание товара/фотография продукта



Описание

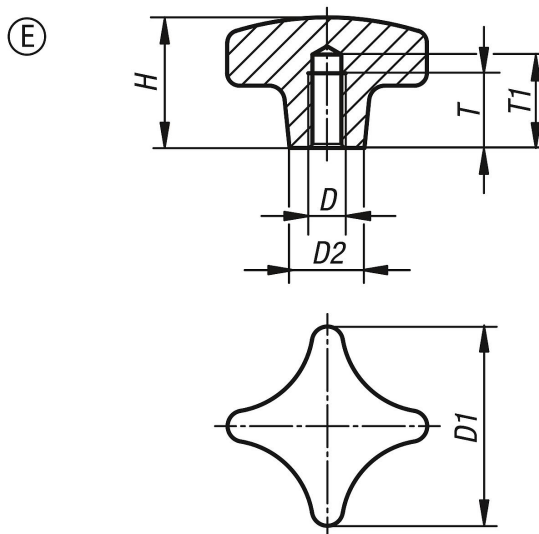
Материал:

Алюминий.

Исполнение:

гладко отшлифованные или отшлифованные и полированные.

Чертежи



Обзор изделий

Номер заказа	Форма	Поверхность	D	D1	D2	H	T	T1
K0145.504008	E	гладко отшлифованные	M8	40	14	25	15	18
K0145.505010	E	гладко отшлифованные	M10	50	18	32	18	21
K0145.506312	E	гладко отшлифованные	M12	63	25	40	22	25
K0145.508016	E	гладко отшлифованные	M16	80	25	50	28	32
K0145.5040082	E	полированный	M8	40	14	25	15	18
K0145.5050102	E	полированный	M10	50	18	32	18	21
K0145.5063122	E	полированный	M12	63	25	40	22	25
K0145.5080162	E	полированный	M16	80	25	50	28	32