

Рукоятки крестообразные, аналог DIN 6335, из алюминия, форма D, нарезанная резьба

Описание товара/фотография продукта



Описание

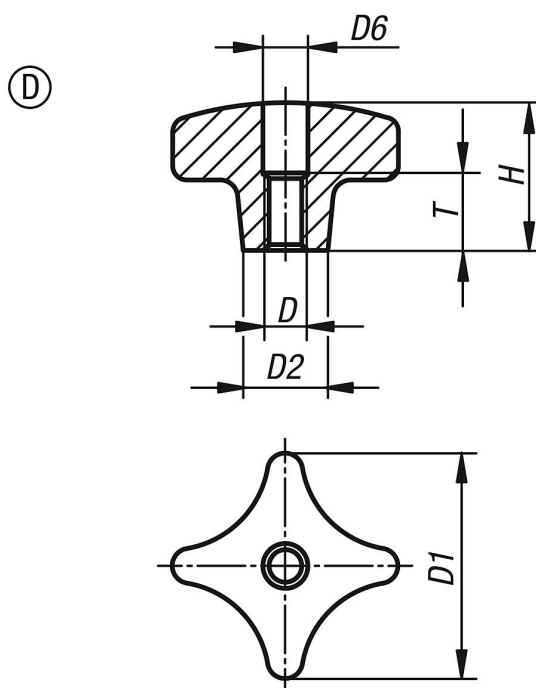
Материал:

Алюминий.

Исполнение:

гладко отшлифованные или отшлифованные и полированные.

Чертежи



Обзор изделий

Номер заказа	Форма	Поверхность	D	D1	D2	D6	H	T
K0145.404008	D	гладко отшлифованные	M8	40	14	8,4	25	15
K0145.405010	D	гладко отшлифованные	M10	50	18	10,5	32	18
K0145.406312	D	гладко отшлифованные	M12	63	25	13	40	22
K0145.408016	D	гладко отшлифованные	M16	80	25	17	50	28
K0145.4040082	D	полированный	M8	40	14	8,4	25	15
K0145.4050102	D	полированный	M10	50	18	10,5	32	18
K0145.4063122	D	полированный	M12	63	25	13	40	22
K0145.4080162	D	полированный	M16	80	25	17	50	28