

Рукоятки крестообразные, аналог DIN 6335, из алюминия, форма В, сквозное отверстие

Описание товара/фотография продукта

Описание

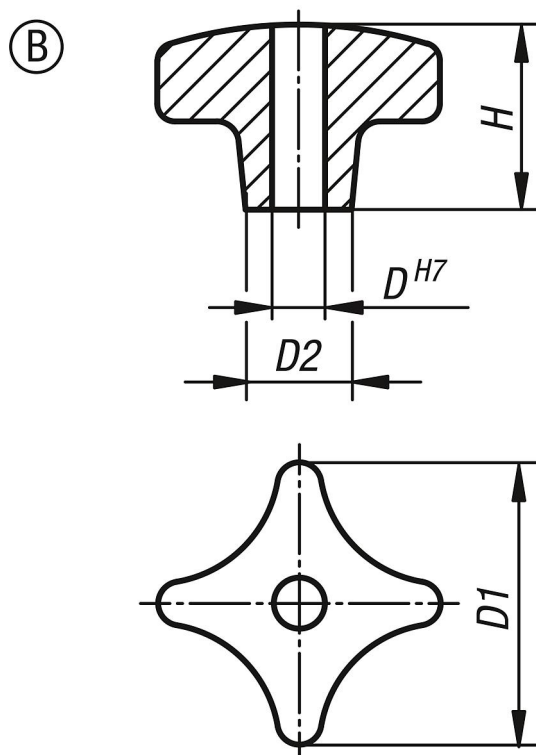
Материал:

Алюминий.

Исполнение:

гладко отшлифованные или отшлифованные и полированные.

Чертежи



Обзор изделий

Номер заказа	Форма	Поверхность	D1	D	D2	H
K0145.205010	B	гладко отшлифованные	50	10	18	32
K0145.206312	B	гладко отшлифованные	63	12	25	40
K0145.204008	B	гладко отшлифованные	40	8	14	25
K0145.208016	B	гладко отшлифованные	80	16	25	50
K0145.2040082	B	полированный	40	8	14	25
K0145.2050102	B	полированный	50	10	18	32
K0145.2063122	B	полированный	63	12	25	40
K0145.2080162	B	полированный	80	16	25	50