

Эргономичная трехлепестковая ручка с наружной резьбой

Описание товара/фотография продукта



Описание

Материал:

Твердый компонент из стеклопластика.

Мягкий компонент из термопластичного эластомера.

Болт с резьбой из стали, класс стойкости 5.8 или из нержавеющей стали 1.4305.

Исполнение:

Сталь с синим пассивированием.

Нержавеющая сталь, без покрытия.

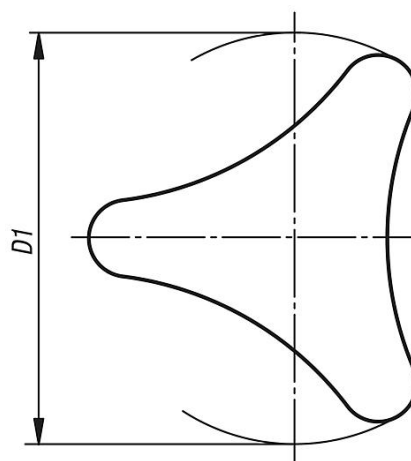
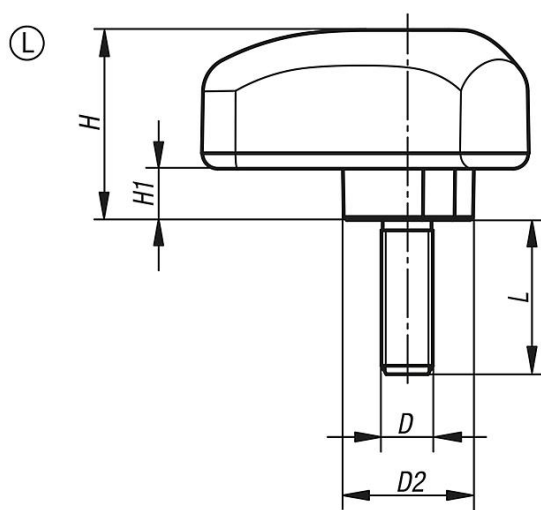
Указание:

Серийная поставка в цветовой комбинации - черно-серый RAL 7021 (твердый компонент) и черно-серый RAL 7021 (мягкий компонент).

По запросу:

Другие исполнения.

Чертежи



Эргономичная трехлепестковая ручка с наружной резьбой

Обзор изделий

Номер заказа	Форма	Материал компонента	D	D1	D2	H	H1	L
K0785.8008X20	L	Сталь	M8	80	26	37	10	20
K0785.8008X25	L	Сталь	M8	80	26	37	10	25
K0785.8008X30	L	Сталь	M8	80	26	37	10	30
K0785.8008X40	L	Сталь	M8	80	26	37	10	40
K0785.8010X30	L	Сталь	M10	80	26	37	10	30
K0785.8010X40	L	Сталь	M10	80	26	37	10	40
K0785.8010X50	L	Сталь	M10	80	26	37	10	50
K0785.8012X30	L	Сталь	M12	80	26	37	10	30
K0785.8012X40	L	Сталь	M12	80	26	37	10	40
K0785.8012X50	L	Сталь	M12	80	26	37	10	50
K0785.8012X60	L	Сталь	M12	80	26	37	10	60
K0785.08008X20	L	нержавеющая сталь	M8	80	26	37	10	20
K0785.08008X25	L	нержавеющая сталь	M8	80	26	37	10	25
K0785.08008X30	L	нержавеющая сталь	M8	80	26	37	10	30
K0785.08008X40	L	нержавеющая сталь	M8	80	26	37	10	40
K0785.08010X30	L	нержавеющая сталь	M10	80	26	37	10	30
K0785.08010X40	L	нержавеющая сталь	M10	80	26	37	10	40
K0785.08010X50	L	нержавеющая сталь	M10	80	26	37	10	50
K0785.08012X30	L	нержавеющая сталь	M12	80	26	37	10	30
K0785.08012X40	L	нержавеющая сталь	M12	80	26	37	10	40
K0785.08012X50	L	нержавеющая сталь	M12	80	26	37	10	50
K0785.08012X60	L	нержавеющая сталь	M12	80	26	37	10	60