

Эргономичная трехлепестковая ручка

Описание товара/фотография продукта



Описание

Материал:

Твердый компонент из пластика, усиленного шариками стекловолокна.

Мягкий компонент из термопластичного эластомера.

Втулка или болт с резьбой из стали, класс стойкости 5.8 или из нержавеющей стали 1.4305.

Исполнение:

Сталь с синим пассивированием.

Нержавеющая сталь, без покрытия.

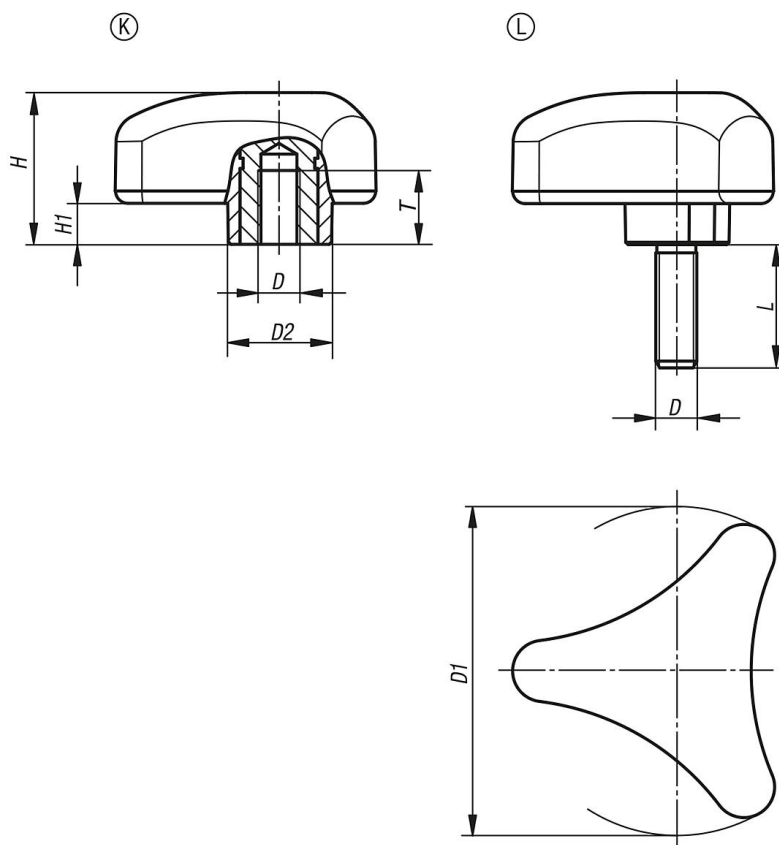
Указание:

Серийная поставка в цветовой комбинации - черно-серый RAL 7021 (твердый компонент) и черно-серый RAL 7021 (мягкий компонент).

По запросу:

Другие исполнения.

Чертежи



Обзор изделий

