

Зажимные рычаги, цинковый сплав, с наружной резьбой, резьбовая вставка из нержавеющей стали

Описание товара/фотография продукта



Описание

Материал:

Рычаг цинковый литой под давлением по DIN EN 12844.
Стальные части из нержавеющей стали 1.4305.

Исполнение:

Рукоятка с полимерным покрытием.
Стальные части Без покрытия.

Указание:

Серийно поставляются:
оранжевый RAL 2004, рубиново-красный RAL 3003, серебристый металлик.

Для $L \geq 60$ мм длина резьбы составляет 60 мм

По запросу:

Другие варианты наружной резьбы, длина болта, цвета а так же специальное исполнение.

Величина „Н1“ по желанию доступна другой длины при надбавке к цене.

Указание на чертеже:

1) Конический конец DIN EN ISO 4753

Зажимные рычаги, цинковый сплав, с наружной резьбой, резьбовая вставка из нержавеющей стали

Описание товара/фотография продукта

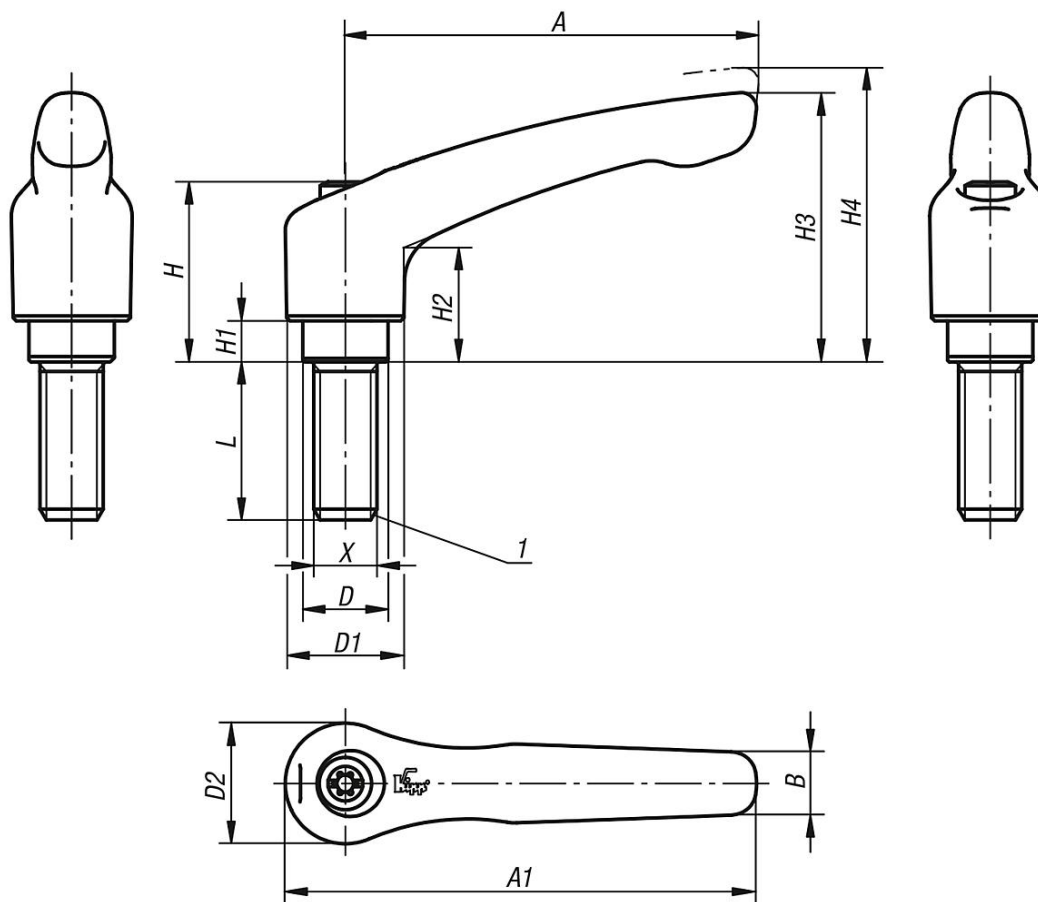


**Вывод из зацепления
путем поднятия**



Зажимные рычаги, цинковый сплав, с наружной резьбой, резьбовая вставка из нержавеющей стали

Чертежи



Обзор изделий

Рычаги зажимные с наружной резьбой, стальные части из нержавеющей стали

Номер заказа	Цвет основы	Поверхность корпуса	Размер	X	D	D1	D2	H	H1	H2	H3	H4	A	A1	B	Число зубьев	L
K0123.00427X10	рубиново-красный RAL 3003	полимерное покрытие	0	M4	10	13	14	24,5	4	14,5	30	33	30	37	7	16	10
K0123.0042X10	оранжевый чистый RAL 2004	полимерное покрытие	0	M4	10	13	14	24,5	4	14,5	30	33	30	37	7	16	10
K0123.0043X10	серебро-металлик	полимерное покрытие	0	M4	10	13	14	24,5	4	14,5	30	33	30	37	7	16	10
K0123.00427X15	рубиново-красный RAL 3003	полимерное покрытие	0	M4	10	13	14	24,5	4	14,5	30	33	30	37	7	16	15
K0123.0042X15	оранжевый чистый RAL 2004	полимерное покрытие	0	M4	10	13	14	24,5	4	14,5	30	33	30	37	7	16	15
K0123.0043X15	серебро-металлик	полимерное покрытие	0	M4	10	13	14	24,5	4	14,5	30	33	30	37	7	16	15
K0123.00427X20	рубиново-красный RAL 3003	полимерное покрытие	0	M4	10	13	14	24,5	4	14,5	30	33	30	37	7	16	20
K0123.0042X20	оранжевый чистый RAL 2004	полимерное покрытие	0	M4	10	13	14	24,5	4	14,5	30	33	30	37	7	16	20
K0123.0043X20	серебро-металлик	полимерное покрытие	0	M4	10	13	14	24,5	4	14,5	30	33	30	37	7	16	20
K0123.00427X25	рубиново-красный RAL 3003	полимерное покрытие	0	M4	10	13	14	24,5	4	14,5	30	33	30	37	7	16	25
K0123.0042X25	оранжевый чистый RAL 2004	полимерное покрытие	0	M4	10	13	14	24,5	4	14,5	30	33	30	37	7	16	25
K0123.0043X25	серебро-металлик	полимерное покрытие	0	M4	10	13	14	24,5	4	14,5	30	33	30	37	7	16	25
K0123.00527X10	рубиново-красный RAL 3003	полимерное покрытие	0	M5	10	13	14	24,5	4	14,5	30	33	30	37	7	16	10
K0123.0052X10	оранжевый чистый RAL 2004	полимерное покрытие	0	M5	10	13	14	24,5	4	14,5	30	33	30	37	7	16	10
K0123.0053X10	серебро-металлик	полимерное покрытие	0	M5	10	13	14	24,5	4	14,5	30	33	30	37	7	16	10
K0123.00527X15	рубиново-красный RAL 3003	полимерное покрытие	0	M5	10	13	14	24,5	4	14,5	30	33	30	37	7	16	15
K0123.0052X15	оранжевый чистый RAL 2004	полимерное покрытие	0	M5	10	13	14	24,5	4	14,5	30	33	30	37	7	16	15
K0123.0053X15	серебро-металлик	полимерное покрытие	0	M5	10	13	14	24,5	4	14,5	30	33	30	37	7	16	15
K0123.00527X20	рубиново-красный RAL 3003	полимерное покрытие	0	M5	10	13	14	24,5	4	14,5	30	33	30	37	7	16	20
K0123.0052X20	оранжевый чистый RAL 2004	полимерное покрытие	0	M5	10	13	14	24,5	4	14,5	30	33	30	37	7	16	20
K0123.0053X20	серебро-металлик	полимерное покрытие	0	M5	10	13	14	24,5	4	14,5	30	33	30	37	7	16	20
K0123.00527X25	рубиново-красный RAL 3003	полимерное покрытие	0	M5	10	13	14	24,5	4	14,5	30	33	30	37	7	16	25

Зажимные рычаги, цинковый сплав, с наружной резьбой, резьбовая вставка из нержавеющей стали
Обзор изделий

Номер заказа	Цвет основы	Поверхность корпуса	Размер	X	D	D1	D2	H	H1	H2	H3	H4	A	A1	B	Число зубьев	L
K0123.3103X40	серебро-металлик	полимерное покрытие	3	M10	16	21	22	37	10	24	54,5	58,5	80	91	11	22	40
K0123.31027X50	рубиново-красный RAL 3003	полимерное покрытие	3	M10	16	21	22	37	10	24	54,5	58,5	80	91	11	22	50
K0123.3102X50	оранжевый чистый RAL 2004	полимерное покрытие	3	M10	16	21	22	37	10	24	54,5	58,5	80	91	11	22	50
K0123.3103X50	серебро-металлик	полимерное покрытие	3	M10	16	21	22	37	10	24	54,5	58,5	80	91	11	22	50
K0123.31027X60	рубиново-красный RAL 3003	полимерное покрытие	3	M10	16	21	22	37	10	24	54,5	58,5	80	91	11	22	60
K0123.3102X60	оранжевый чистый RAL 2004	полимерное покрытие	3	M10	16	21	22	37	10	24	54,5	58,5	80	91	11	22	60
K0123.3103X60	серебро-металлик	полимерное покрытие	3	M10	16	21	22	37	10	24	54,5	58,5	80	91	11	22	60
K0123.41227X25	рубиново-красный RAL 3003	полимерное покрытие	4	M12	19	27	27,5	43	10	27	63	67,5	95	109	13	24	25
K0123.4122X25	оранжевый чистый RAL 2004	полимерное покрытие	4	M12	19	27	27,5	43	10	27	63	67,5	95	109	13	24	25
K0123.4123X25	серебро-металлик	полимерное покрытие	4	M12	19	27	27,5	43	10	27	63	67,5	95	109	13	24	25
K0123.41227X30	рубиново-красный RAL 3003	полимерное покрытие	4	M12	19	27	27,5	43	10	27	63	67,5	95	109	13	24	30
K0123.4122X30	оранжевый чистый RAL 2004	полимерное покрытие	4	M12	19	27	27,5	43	10	27	63	67,5	95	109	13	24	30
K0123.4123X30	серебро-металлик	полимерное покрытие	4	M12	19	27	27,5	43	10	27	63	67,5	95	109	13	24	30
K0123.41227X40	рубиново-красный RAL 3003	полимерное покрытие	4	M12	19	27	27,5	43	10	27	63	67,5	95	109	13	24	40
K0123.4122X40	оранжевый чистый RAL 2004	полимерное покрытие	4	M12	19	27	27,5	43	10	27	63	67,5	95	109	13	24	40
K0123.4123X40	серебро-металлик	полимерное покрытие	4	M12	19	27	27,5	43	10	27	63	67,5	95	109	13	24	40
K0123.41227X50	рубиново-красный RAL 3003	полимерное покрытие	4	M12	19	27	27,5	43	10	27	63	67,5	95	109	13	24	50
K0123.4122X50	оранжевый чистый RAL 2004	полимерное покрытие	4	M12	19	27	27,5	43	10	27	63	67,5	95	109	13	24	50
K0123.4123X50	серебро-металлик	полимерное покрытие	4	M12	19	27	27,5	43	10	27	63	67,5	95	109	13	24	50
K0123.41227X60	рубиново-красный RAL 3003	полимерное покрытие	4	M12	19	27	27,5	43	10	27	63	67,5	95	109	13	24	60
K0123.4122X60	оранжевый чистый RAL 2004	полимерное покрытие	4	M12	19	27	27,5	43	10	27	63	67,5	95	109	13	24	60
K0123.4123X60	серебро-металлик	полимерное покрытие	4	M12	19	27	27,5	43	10	27	63	67,5	95	109	13	24	60
K0123.51627X30	рубиново-красный RAL 3003	полимерное покрытие	5	M16	23	31	32	49	12	31,5	73	77,5	110	126	15	26	30
K0123.5162X30	оранжевый чистый RAL 2004	полимерное покрытие	5	M16	23	31	32	49	12	31,5	73	77,5	110	126	15	26	30
K0123.5163X30	серебро-металлик	полимерное покрытие	5	M16	23	31	32	49	12	31,5	73	77,5	110	126	15	26	30
K0123.51627X40	рубиново-красный RAL 3003	полимерное покрытие	5	M16	23	31	32	49	12	31,5	73	77,5	110	126	15	26	40
K0123.5162X40	оранжевый чистый RAL 2004	полимерное покрытие	5	M16	23	31	32	49	12	31,5	73	77,5	110	126	15	26	40
K0123.5163X40	серебро-металлик	полимерное покрытие	5	M16	23	31	32	49	12	31,5	73	77,5	110	126	15	26	40
K0123.51627X50	рубиново-красный RAL 3003	полимерное покрытие	5	M16	23	31	32	49	12	31,5	73	77,5	110	126	15	26	50
K0123.5162X50	оранжевый чистый RAL 2004	полимерное покрытие	5	M16	23	31	32	49	12	31,5	73	77,5	110	126	15	26	50
K0123.5163X50	серебро-металлик	полимерное покрытие	5	M16	23	31	32	49	12	31,5	73	77,5	110	126	15	26	50
K0123.51627X60	рубиново-красный RAL 3003	полимерное покрытие	5	M16	23	31	32	49	12	31,5	73	77,5	110	126	15	26	60
K0123.5162X60	оранжевый чистый RAL 2004	полимерное покрытие	5	M16	23	31	32	49	12	31,5	73	77,5	110	126	15	26	60
K0123.5163X60	серебро-металлик	полимерное покрытие	5	M16	23	31	32	49	12	31,5	73	77,5	110	126	15	26	60