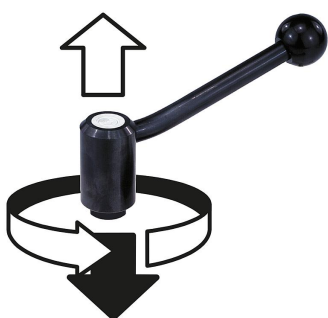


Рычаги зажимные безопасные с внутренней резьбой

Описание товара/фотография продукта



Захват путем нажатия
(функция безопасности)



Описание

Материал:

Стальные части, коэффициент прочности 5.8
Круглая пластмассовая ручка, черная.

Исполнение:

полимерное покрытие с микроструктурой чёрное.

Приведение в действие:

Чтобы приводить в действие эти зажимные рычаги, необходимо надавить рукоятку до тех пор, пока не произойдёт полное зацепление. Теперь можно затягиваться или отпускать сам рычаг. Запирание снова освобождается давлением пружины, так что функция безопасности становится активной. (Рукоятку можно поворачивать без усилий).

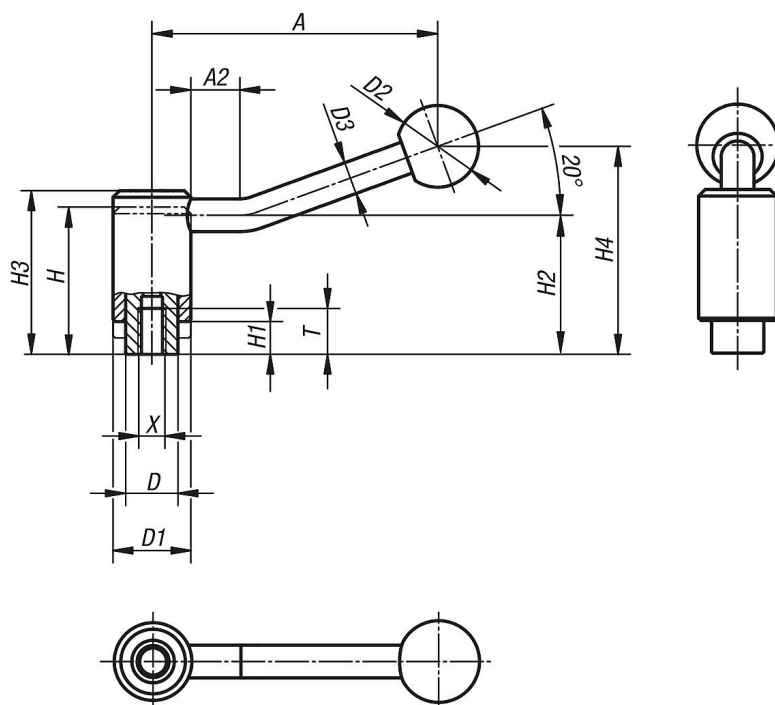
По запросу:

Специальные исполнения.

Величина „Н1“ и „А“ по желанию доступна другой длины при надбавке к цене.

Рычаги зажимные безопасные с внутренней резьбой

Чертежи



Обзор изделий

Рычаги зажимные безопасные с внутренней резьбой

Номер заказа	X	T	A=длина ручки	A2	D	D1	D2	D3	H	H1	H2	H3	H4	Число зубьев
K0112.1108	M8	14	88	15	16	24	25	10	44,5	9,5	49,3	49,5	63,5	22
K0112.1110	M10	14	88	15	16	24	25	10	44,5	9,5	49,3	49,5	63,5	22
K0112.1210	M10	17	106	15	19	28	32	12	51	10,5	56,3	56,5	74	24
K0112.1212	M12	17	106	15	19	28	32	12	51	10,5	56,3	56,5	74	24
K0112.1312	M12	23	128,5	15	23	33	32	13	57,5	12,5	64,5	64,5	87,5	26
K0112.1316	M16	23	128,5	15	23	33	32	13	57,5	12,5	64,5	64,5	87,5	26