

Рукоятки зажимные с внутренней резьбой

Описание товара/фотография продукта



Описание

Материал:

Стальные части, коэффициент прочности 5.8
Круглая пластмассовая ручка, черная.

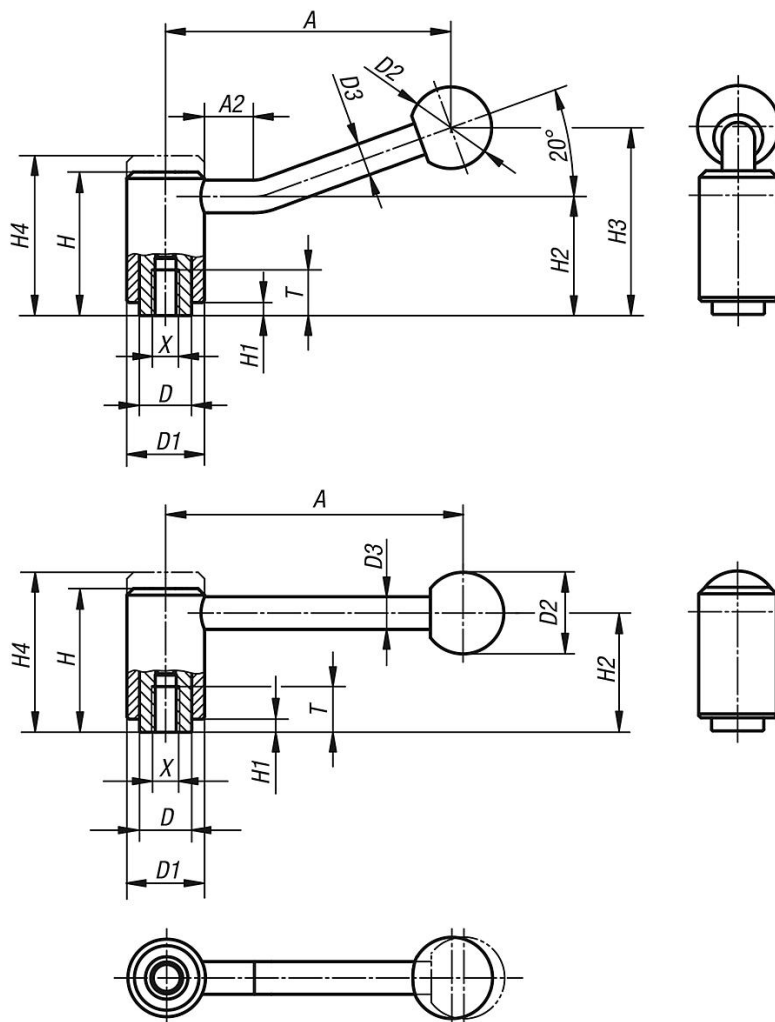
Исполнение:

полимерное покрытие с микроструктурой чёрное.

По запросу:

Другие варианты внутренней резьбы, длина болта и специальное исполнение.
Величина „H1“ и „A“ по желанию доступна другой длины при надбавке к цене.

Чертежи



Обзор изделий

Рукоятки зажимные с внутренней резьбой

| Номер заказа | Форма | X | T | A | A2 | D | D1 | D2 | D3 | H | H1 | H2 | H3 | H4 | Число зубьев |
|--------------|-------|----|----|----|----|----|----|----|----|------|-----|----|----|------|--------------|
| K0108.1082 | 0° | M8 | 14 | 92 | - | 16 | 24 | 25 | 10 | 44,5 | 4,5 | 37 | - | 49,5 | 22 |

Рукоятки зажимные с внутренней резьбой

Обзор изделий

| Номер заказа | Форма | X | T | A | A2 | D | D1 | D2 | D3 | H | H1 | H2 | H3 | H4 | Число зубьев |
|--------------|-------|-----|----|-------|----|----|----|----|----|------|-----|------|------|------|-----------------|
| K0108.1102 | 0° | M10 | 14 | 92 | - | 16 | 24 | 25 | 10 | 44,5 | 4,5 | 37 | - | 49,5 | 22 |
| K0108.2102 | 0° | M10 | 17 | 111 | - | 19 | 28 | 32 | 12 | 51,5 | 5,5 | 42 | - | 57,5 | 24 |
| K0108.2122 | 0° | M12 | 17 | 111 | - | 19 | 28 | 32 | 12 | 51,5 | 5,5 | 42 | - | 57,5 | 24 |
| K0108.3122 | 0° | M12 | 23 | 134,5 | - | 23 | 33 | 32 | 13 | 58 | 6 | 47 | - | 65 | 26 |
| K0108.3162 | 0° | M16 | 23 | 134,5 | - | 23 | 33 | 32 | 13 | 58 | 6 | 47 | - | 65 | 26 |
| K0108.4162 | 0° | M16 | 27 | 134 | - | 30 | 41 | 32 | 13 | 68,5 | 7,5 | 56,5 | - | 76,5 | 36 |
| K0108.4202 | 0° | M20 | 27 | 134 | - | 30 | 41 | 32 | 13 | 68,5 | 7,5 | 56,5 | - | 76,5 | 36 |
| K0108.4242 | 0° | M24 | 27 | 134 | - | 30 | 41 | 32 | 13 | 68,5 | 7,5 | 56,5 | - | 76,5 | 36 |
| K0108.1081 | 20° | M8 | 14 | 88 | 15 | 16 | 24 | 25 | 10 | 44,5 | 4,5 | 37 | 58,5 | 49,5 | 22 |
| K0108.1101 | 20° | M10 | 14 | 88 | 15 | 16 | 24 | 25 | 10 | 44,5 | 4,5 | 37 | 58,5 | 49,5 | 22 |
| K0108.2101 | 20° | M10 | 17 | 106 | 15 | 19 | 28 | 32 | 12 | 51,5 | 5,5 | 42 | 68,5 | 57,5 | 24 |
| K0108.2121 | 20° | M12 | 17 | 106 | 15 | 19 | 28 | 32 | 12 | 51,5 | 5,5 | 42 | 68,5 | 57,5 | 24 |
| K0108.3121 | 20° | M12 | 23 | 128,5 | 15 | 23 | 33 | 32 | 13 | 58 | 6 | 47 | 81 | 65 | 26 |
| K0108.3161 | 20° | M16 | 23 | 128,5 | 15 | 23 | 33 | 32 | 13 | 58 | 6 | 47 | 81 | 65 | 26 |
| K0108.4161 | 20° | M16 | 27 | 128,5 | 15 | 30 | 41 | 32 | 13 | 68,5 | 7,5 | 56,5 | 89,5 | 76,5 | 36 |
| K0108.4201 | 20° | M20 | 27 | 128,5 | 15 | 30 | 41 | 32 | 13 | 68,5 | 7,5 | 56,5 | 89,5 | 76,5 | 36 |
| K0108.4241 | 20° | M24 | 27 | 128,5 | 15 | 30 | 41 | 32 | 13 | 68,5 | 7,5 | 56,5 | 89,5 | 76,5 | 36 |