

## Шайбы зажимные для нажимного шпинделя

## Описание товара/фотография продукта



## Описание

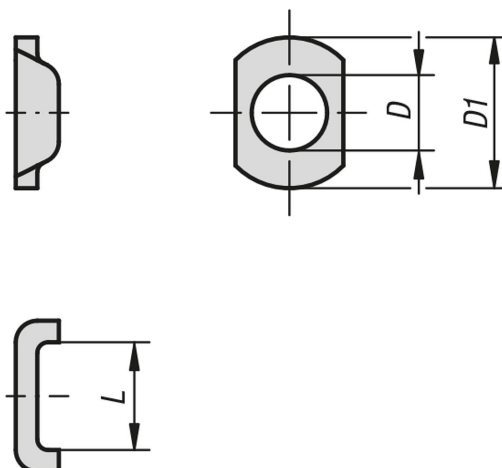
## Материал:

Сталь.

## Исполнение:

оцинкованная сталь.

## Чертежи



## Обзор изделий

## Шайбы зажимные для нажимного шпинделя

Номер заказа	D сквозное отверстие	D1	L
K0107.05	M5	13	9
K0107.051	M5	15	10
K0107.06	M6	18	12
K0107.08	M8	22	15
K0107.10	M10	26	20
K0107.12	M12	32	23
K0107.16	M16	35	27

