

Уголки крепёжные

Описание товара/фотография продукта



Описание

Материал:

Сталь.

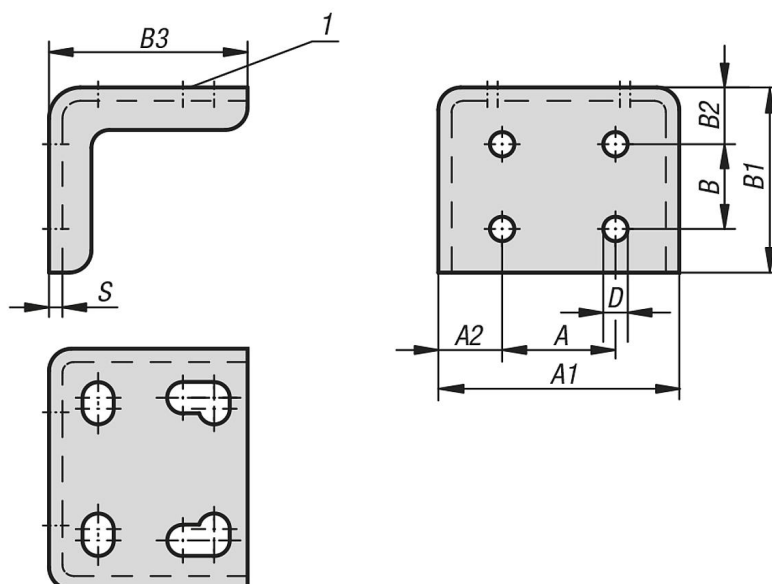
Исполнение:

оцинковка с пассивированием.

Указание на чертеже:

1) Крепление зажима к этой стороне.

Чертежи



Обзор изделий

Уголки крепёжные

Номер заказа	A	A1	A2	B	B1	B2	B3	D	S
K0098.02	18	43	12,5	15	36,5	13,5	29,5	5	2
K0098.04	25,4	54	14,2	19	41,5	12,7	44,5	5,5	3
K0098.06	44	76	16	32	62	21	66	8,6	4