

Описание товара/фотография продукта

**Описание****Материал:**

Сталь.

Исполнение:

воронение. Цилиндр лакированный.

По запросу:

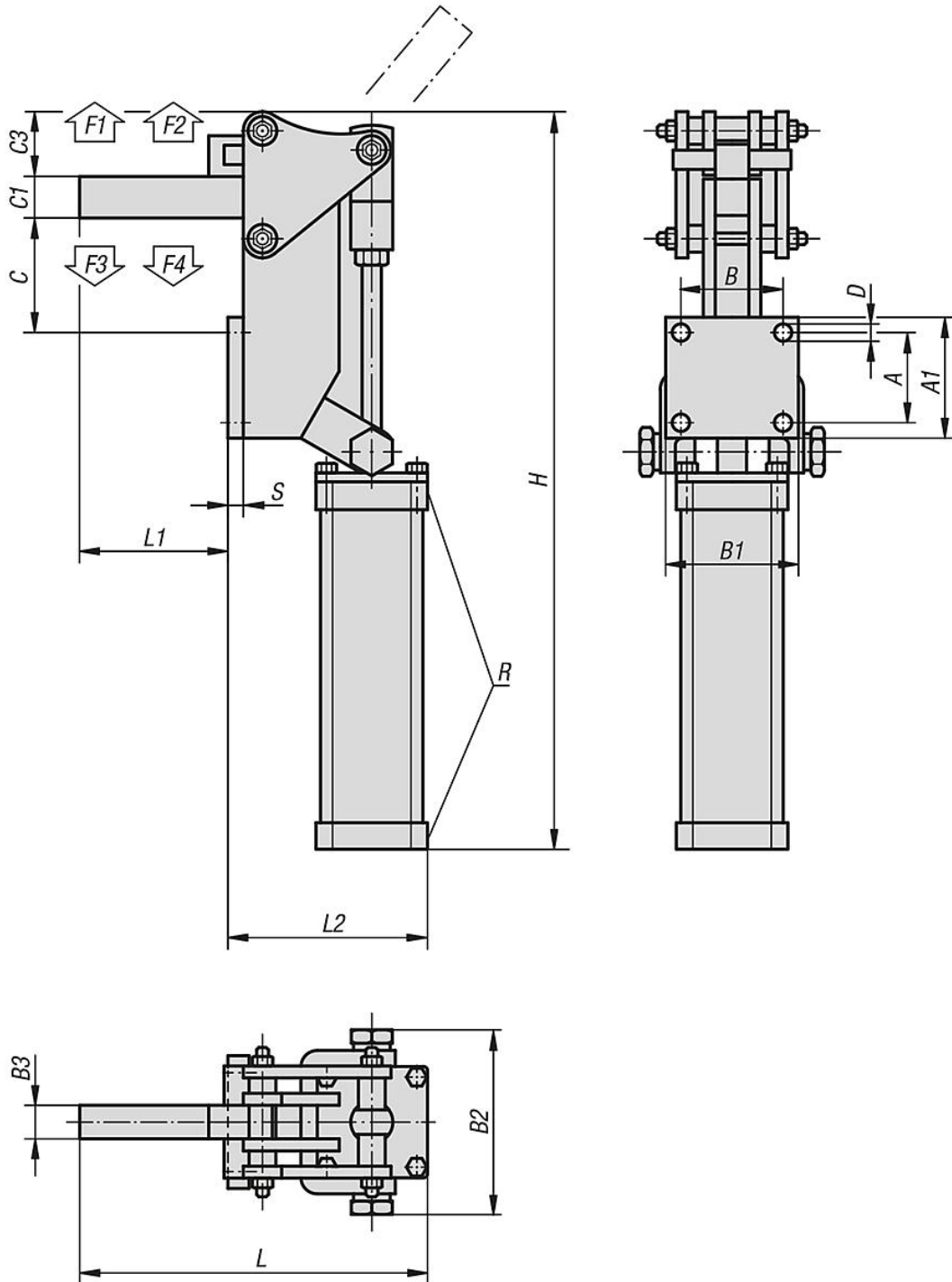
Герконовый датчик присутствия.

Пневматический цилиндр:

Двойного действия с двусторонне регулируемым демпфированием в конце хода.

Устройство прижимное пневматическое вертикальное, усиленная конструкция

Чертежи



Обзор изделий

Устройство прижимное пневматическое вертикальное, усиленная конструкция

Номер заказа	Расход воздуха для двойного хода	Угол поворота держателя	Удерживающая сила при 6 бар F1, Н	Удерживающая сила при 6 бар F2, Н	Зажимное усилие при 6 бар F3, Н	Зажимное усилие при 6 бар F4, Н
K0091.0750	0,27 dm ³	120°	3000	7500	2250	3150
K0091.1750	0,75 dm ³	120°	6500	17500	6500	8000

Устройство прижимное пневматическое вертикальное, усиленная конструкция
Обзор изделий

Номер заказа	A	A1	B	B1	B2	B3	C	C1	C3	D	H	L	L1	L2	S	R	Рабочее давление, бар	Число ходов в мин. при 6 бар
K0091.0750	48	63,5	48	63,5	92,5	12,7	72	19	43	8,7	425	169	67	105	8	G1/4	2 - 6	30
K0091.1750	54,9	76,2	61,8	83	108,7	16	71	25,3	52	10,6	495,6	219	90	129	9,6	G 3/8	2 - 6	15