

Установочные пальцы, сталь, с откидным фиксатором

Описание товара/фотография продукта



Описание

Материал:

Сталь оцинкованная

Указание:

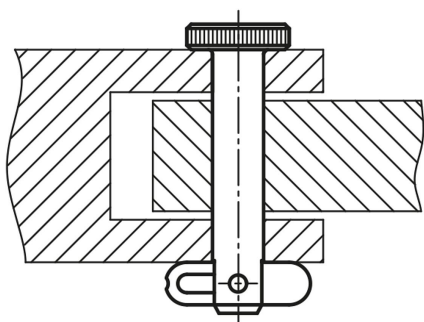
Установочные пальцы с откидным фиксатором служат как для быстрого и удобного фиксирования, так и для надежной компоновки подвижных деталей и монтажных элементов.

Широкий откидной фиксатор позволяет зафиксировать компоновку деталей благодаря большому поперечному сечению. Кроме того, его можно нагружать и в осевом направлении.

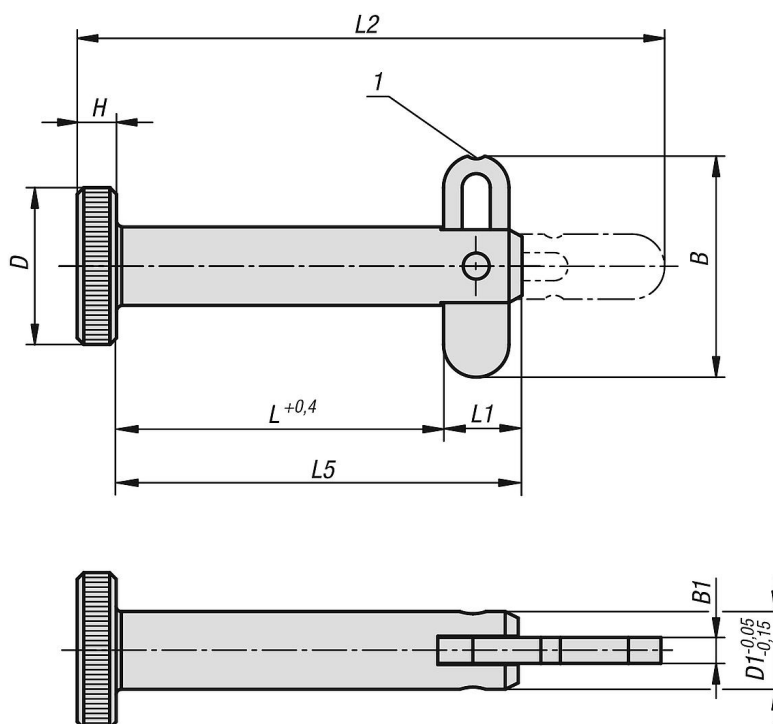
Пазы откидного фиксатора обеспечивают, кроме прочего, точное позиционирование в положениях «закрыто» и «открыто».

Указание на чертеже:

1) паз



Чертежи



Обзор изделий

Установочные пальцы, сталь, с откидным фиксатором

Обзор изделий

Установочный болт с откидным фиксатором

Номер заказа	B	B1	D	D1	H	L	L1	L2	L5	Посадочное отверстие H11	Усилие на срез, двухрезный, макс.кН	Предельное осевое усилие F _z Н
K0776.06025	16,9	2	12	6	3	25	6	45	31	6	12	190
K0776.06040	16,9	2	12	6	3	40	6	60	46	6	12	190
K0776.06050	16,9	2	12	6	3	50	6	70	56	6	12	190
K0776.08025	16,9	2	16	8	4	25	6	46	31	8	21	270
K0776.08040	16,9	2	16	8	4	40	6	61	46	8	21	270
K0776.08050	16,9	2	16	8	4	50	6	71	56	8	21	270