



Описание

Материал:

Алюминиевое литье под давлением.

Ось, нержавеющая сталь.

Исполнение:

Шарнир с серебристым порошковым покрытием.

Ось чистая.

Указание:

Шарнирные петли для панельных элементов и алюминиевых профилей, неразъемные.

Ось шарнирной петли может быть снабжена пластиковой заглушкой.

Указанные значения нагрузок на шарнирные петли представляют собой справочные значения рекомендательного характера, без учета факторов безопасности и с исключением любой ответственности. Указанные значения предназначены только для информации и не представляют собой юридически обязывающую гарантию качества.

Значения нагрузок определены в лабораторных условиях. Каждый пользователь должен определить индивидуально пригодность шарнирной петли для конкретного случая применения.

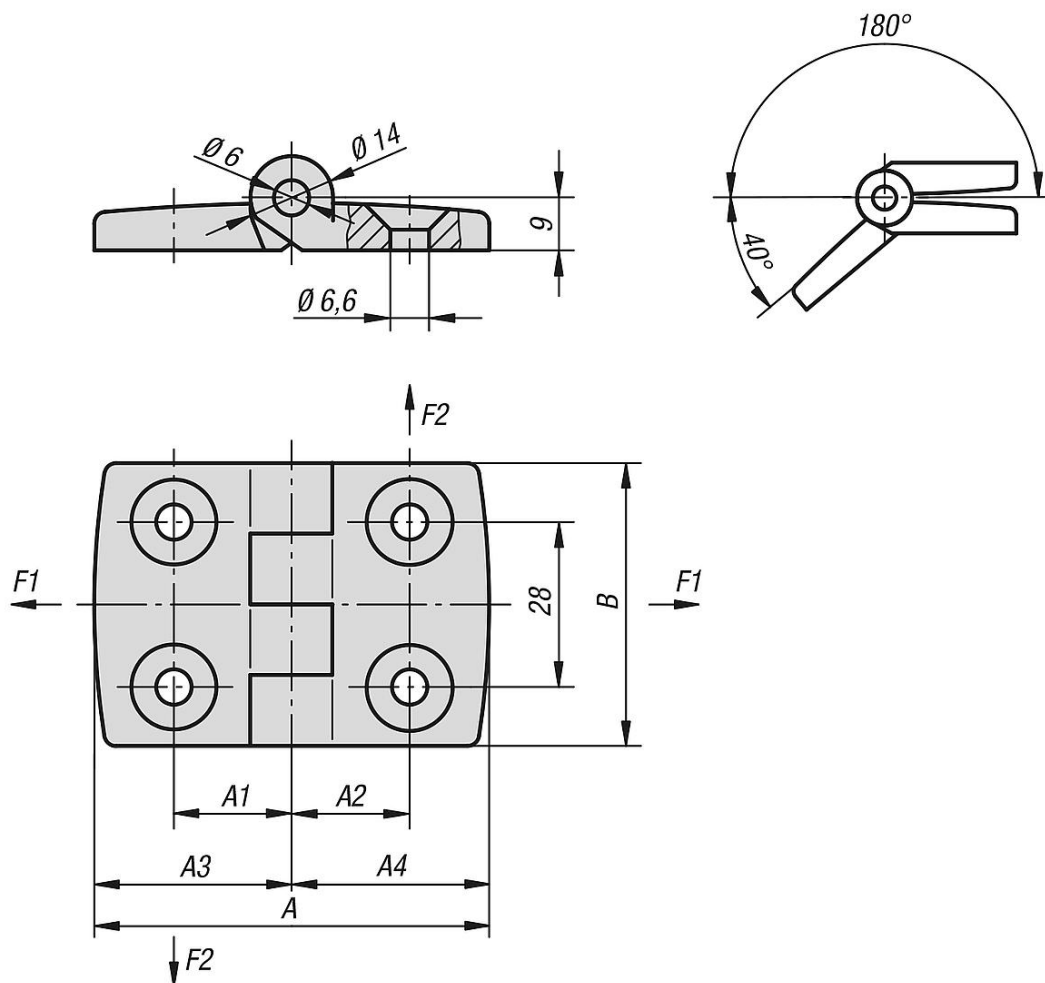
На полученные значения могут повлиять самые различные материалы, на которых производится крепление шарнирных петель, а также способы крепления, климатические условия и износ.

По запросу:

Шарниры с направляющим выступом (паз 5, 6, 8, 10, 12 и 14) для алюминиевых профилей.

Комбинации различных длин крыльев.

Чертежи



Обзор изделий

Алюминиевые шарниры

Номер заказа	A	A1	A2	A3	A4	B	F1 N	F2 N
K0580.251515	52	15	15	26	26	48	275	215
K0580.301818	59	17,5	17,5	29,5	29,5	48	325	225
K0580.352020	72	20	20	36	36	48	325	225
K0580.402323	77	22,5	22,5	38,5	38,5	48	400	250
K0580.452525	87	25	25	43,5	43,5	48	400	250
K0580.502828	97	27,5	27,5	48,5	48,5	48	400	250
K0580.603333	115	32,5	32,5	57,5	57,5	48	400	100