

## Устройство прижимное бугельное вертикальное с кронштейном

### Описание товара/фотография продукта



### Описание

#### Материал:

Сталь или нержавеющая сталь.

#### Исполнение:

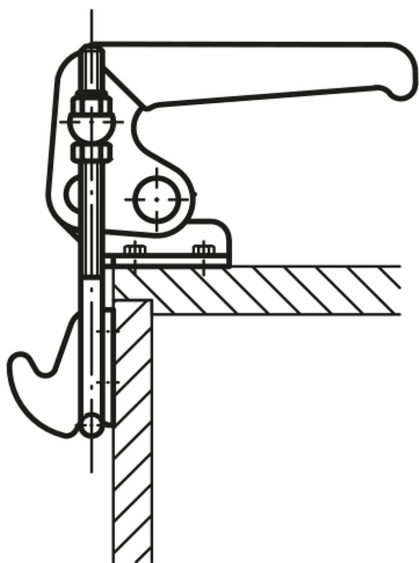
оцинкованный и пассивированный.  
Нержавеющая сталь, Без покрытия.  
Рукоятка полимерная маслостойкая.

#### Указание:

Зажимы бугельные подходят прежде всего для быстрого заперения и укрепления крышек и клапанов.  
Для каждой конструкции возможно индивидуальная настройка перемещение запирающего бугеля.

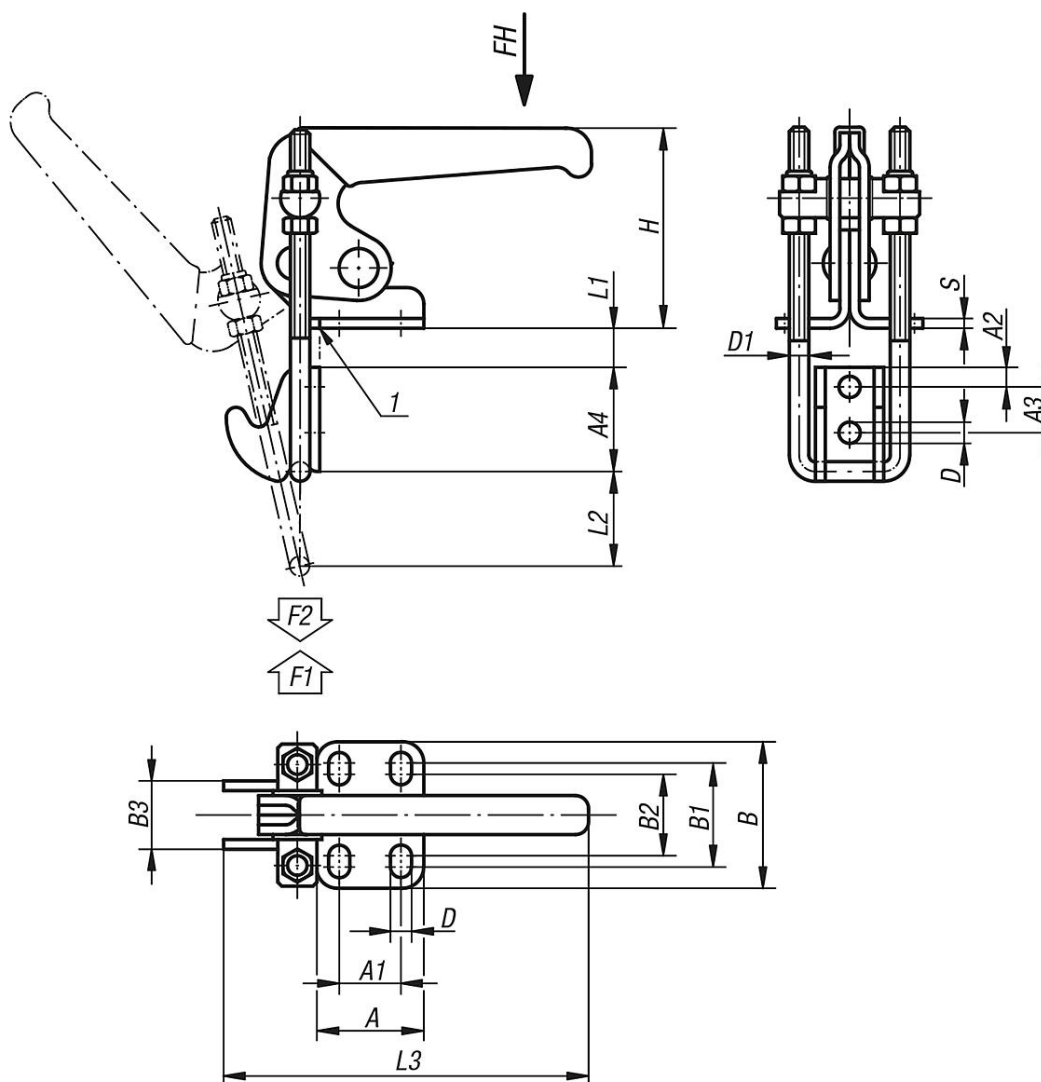
#### Указание на чертеже:

1) Кромка и контропора при монтаже находятся на одной оси



Устройство прижимное бугельное вертикальное с кронштейном

Чертежи



Обзор изделий

Устройство прижимное бугельное вертикальное с кронштейном

Номер заказа	Материал основы	Угол поворота ручки	Усилие от руки FH - Н	Крепежная сила F2 Н	Тяговое усилие F1 Н	Перемещение L1 мин.	Перемещение L1 макс.	Ход зажима L2
K0082.0140	Сталь	145°	100	2000	1800	1	25	22
K0082.0250	Сталь	145°	150	4000	2700	1	28	34
K0082.0450	Сталь	145°	200	7000	4500	1	40	45
K0082.0140N	нержавеющая сталь	145°	100	2000	1800	1	25	22
K0082.0250N	нержавеющая сталь	145°	150	4000	2700	1	28	34
K0082.0450N	нержавеющая сталь	145°	200	7000	4500	1	40	45

Номер заказа	Материал основы	A	A1	A2	A3	A4	B	B1	B2	B3	D	D1	L3	H	S
K0082.0140	Сталь	26	13	4,5	11	24	36	24	19	16	5,2	4	76	42	2,5
K0082.0250	Сталь	35	19	6	14	32	48	33	26	21	6,5	6	115	64	3
K0082.0450	Сталь	51	32	8	19	40	64	45	36	28	8,5	8	152	85	4
K0082.0140N	нержавеющая сталь	26	13	4,5	11	24	36	24	19	16	5,2	4	76	42	2,5
K0082.0250N	нержавеющая сталь	35	19	6	14	32	48	33	26	21	6,5	6	115	64	3
K0082.0450N	нержавеющая сталь	51	32	8	19	40	64	45	36	28	8,5	8	152	85	4

