

## Устройство прижимное бугельное горизонтальное, усиленная конструкция с кронштейном

### Описание товара/фотография продукта



### Описание

#### Материал:

Сталь. Основа и упор – стальное литье.  
Ручка из чугуна с шаровидным графитом (GJS).

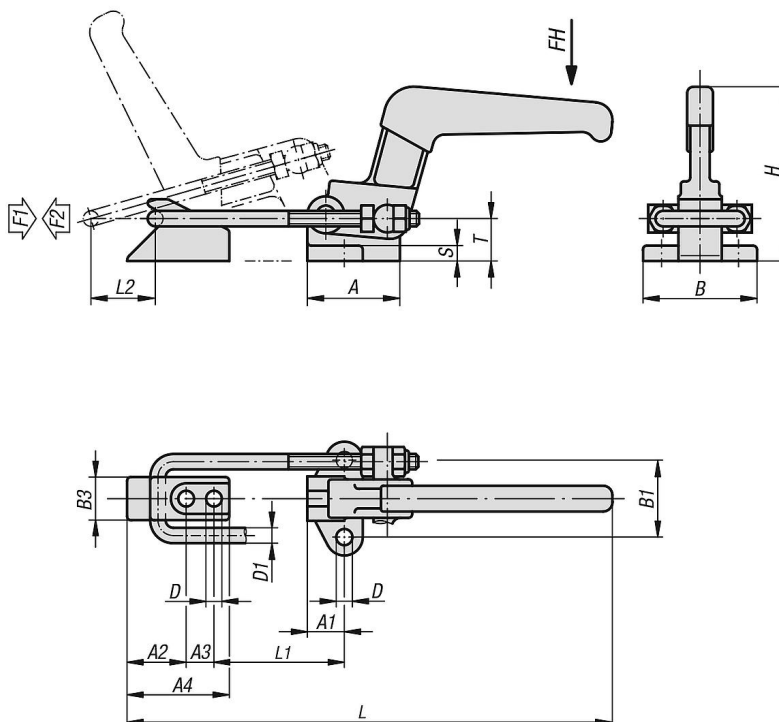
#### Исполнение:

оцинкованный и хромированный.  
Основание, контропора и рукоятка фосфатированные.  
Рукоятка полимерная маслостойкая.

#### Указание:

Зажимы бугельные подходят прежде всего для быстрого запертия и укрепления крышек и клапанов.  
Для каждой конструкции возможно индивидуальная настройка перемещение запирающего бугеля.

### Чертежи



### Обзор изделий

#### Устройство прижимное бугельное горизонтальное, усиленная конструкция с кронштейном

Номер заказа	Угол поворота ручки	Усилие от руки FH - Н	Крепежная сила F2 Н	Тяговое усилие F1 Н	Перемещение L мин.	Перемещение L макс.	Перемещение L1 мин.	Перемещение L1 макс.	Ход зажима L2
K0081.1650	120°	600	20000	16500	270	320	38	88	60
K0081.1900	120°	600	40000	19000	335	395	52	112	70

## Устройство прижимное бугельное горизонтальное, усиленная конструкция с кронштейном

## Обзор изделий

Номер заказа	A	A1	A2	A3	A4	B	B1	B3	D	D1	H	S	T
K0081.1650	60	24	37	18	65	74	50	28	10,3	10	115	10	27
K0081.1900	82	36	44	22	78	84	56	34	12,4	12	132	12	33,5