

Устройство прижимное

Описание товара/фотография продукта

**Описание****Материал:**

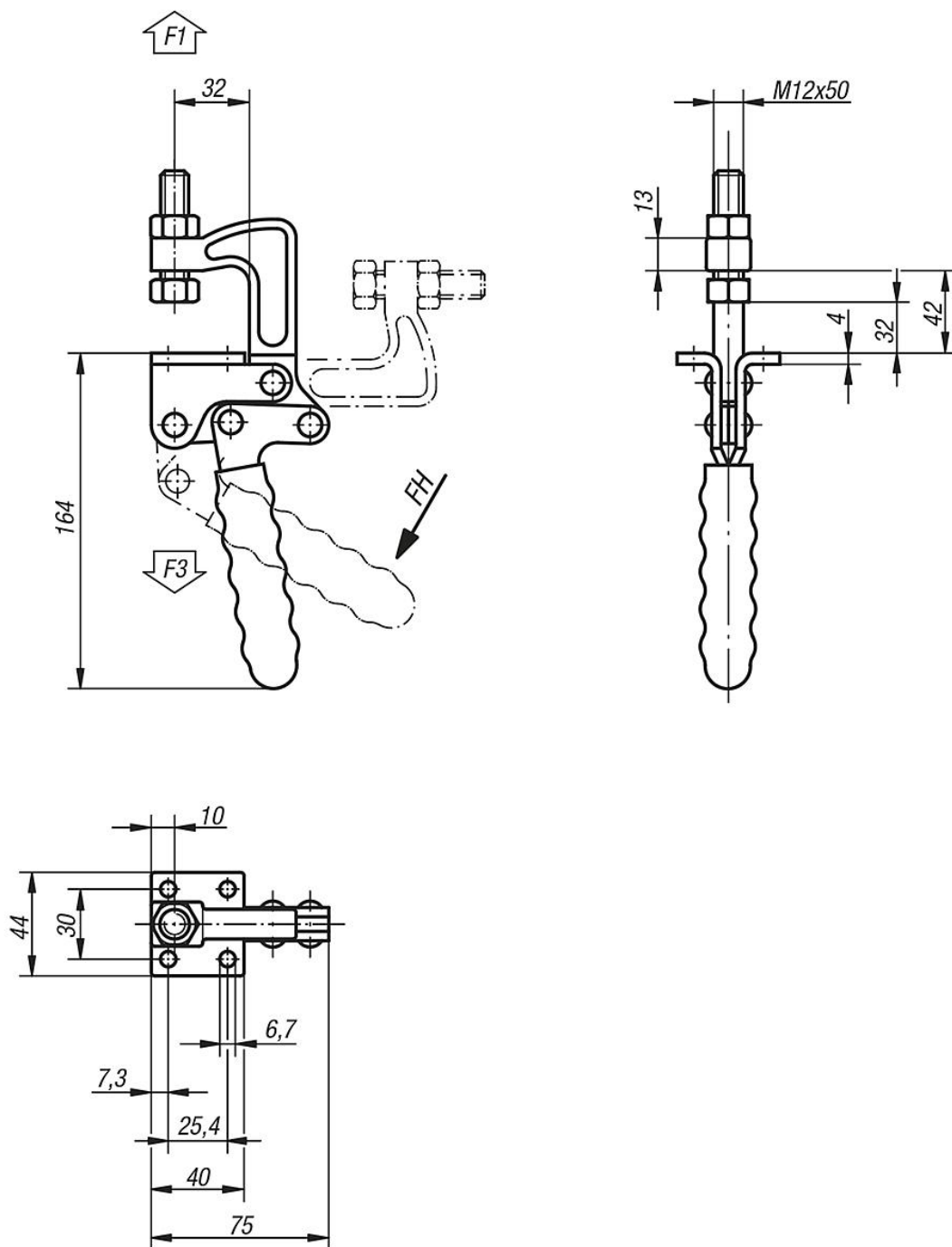
Сталь. Скоба стальное литьё.

Исполнение:

оцинкованный и пассивированный.
Рукоятка полимерная маслостойкая.

Указание:

Зажим натяжной подходит, например, в случаях если имеется недостаточно места для крепления. В этом случае угол опоры зажима укрепляются снизу на соответствующей установочной плите.



Обзор изделий

Устройство прижимное

Номер заказа	Угол поворота держателя	Угол поворота ручки	Усилие от руки FH - Н	Усилие зажима F1 Н	Зажимное усилие F3 Н	подходящая полимерная ручка
K0078.0360	90°	50°	250	3600	1150	K0100.30

