

Магниты круглые (в форме стакана)

Описание товара/фотография продукта



Описание

Материал:

Корпус из стали.

Магнитный сердечник, альнико (AlNiCo).

Исполнение:

Корпус, цвет красный, лакированный.

Указание:

Твёрдый магнит в алюминиевой втулке и стальной обшивке. Экранированная система. Цилиндрический электромагнит применяются для удержания, подъема, а также установки в механизмы.

Наружный диаметр D может иметь размер до 0,8 мм из-за нанесения краски.

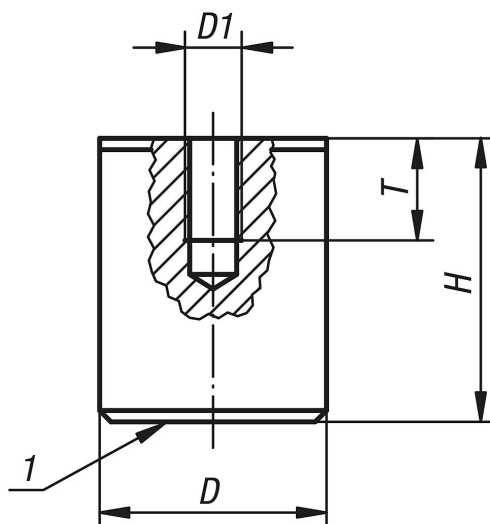
Диапазон температур:

макс. 450 °C

Указание на чертеже:

1) Поверхность сцепления

Чертежи



Обзор изделий

Магниты круглые (в форме стакана)

Номер заказа	D	D1	H	T	Сила сцепления, Н
K0557.01	17	M6	16	4	18
K0557.02	21	M6	19	5	28
K0557.03	27	M6	25	6	65
K0557.04	35	M6	30	9	115
K0557.05	65	M12	43	13	400

