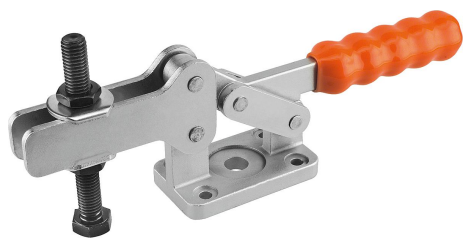


Описание товара/фотография продукта

**Описание****Материал:**

Сталь. Основа и ручка – стальное литье.

Исполнение:

оцинкованный и пассивированный.
Нажимной шпиндель и гайки фосфатированные.
Рукоятка полимерная маслостойкая.

Принадлежности:

K0100

K0101

K0102

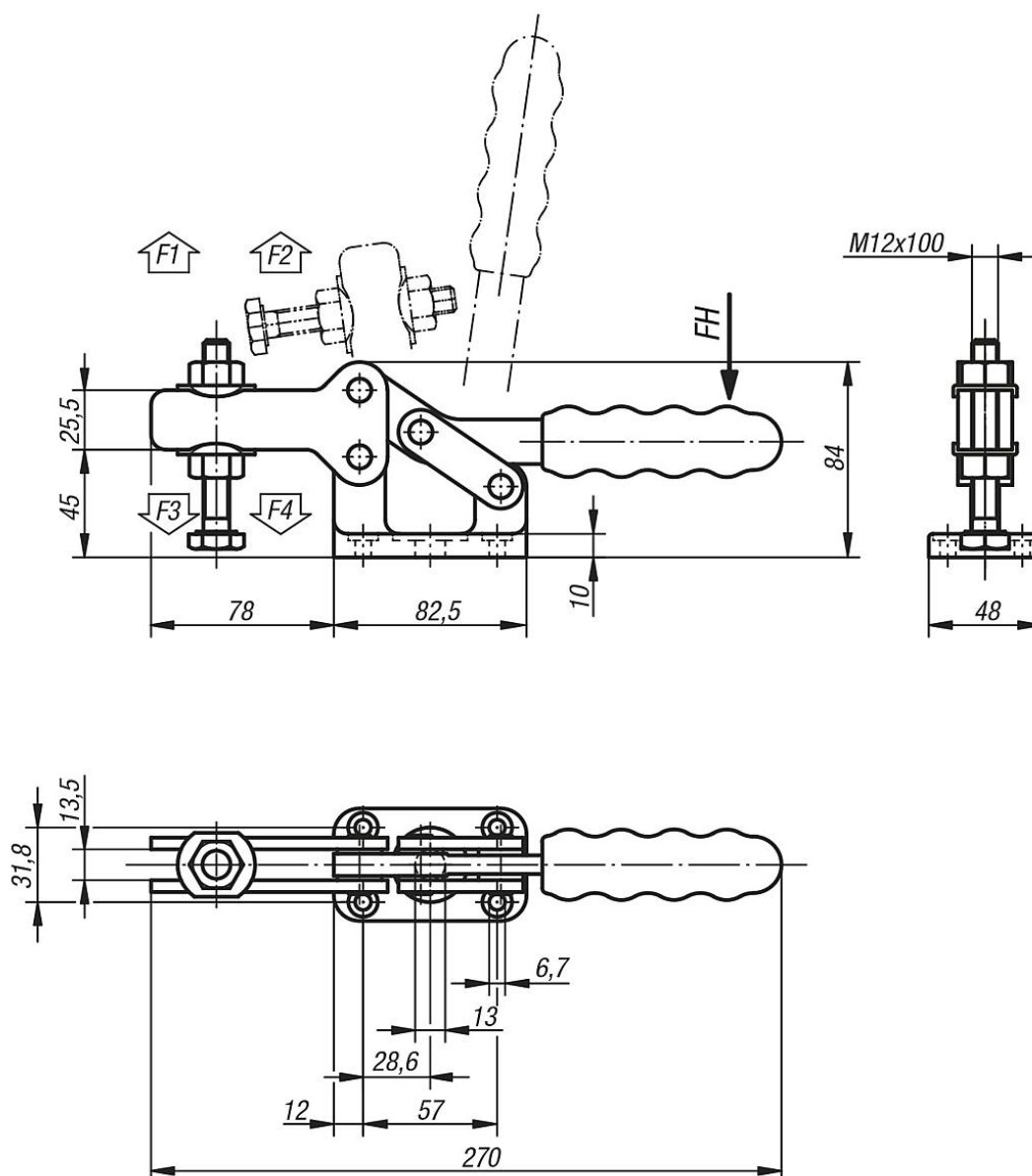
K0103

K0106

K0107

Устройство прижимное, усиленная конструкция с регулируемым нажимным шпинделем

Чертежи



Обзор изделий

Устройство прижимное, усиленная конструкция с регулируемым нажимным шпинделем

Номер заказа	Угол поворота держателя	Угол поворота ручки	Усилие от руки FH - Н	Усилие зажима F1 Н	Крепежная сила F2 Н	Зажимное усилие F3 Н	Зажимное усилие F4 Н	подходящая полимерная ручка
K0077.0700	90°	95°	250	4500	9000	1800	3550	K0100.32