

Магниты круглые с внутренней резьбой (магниты-прутки) неодим-железо-бор (NdFeB)

Описание товара/фотография продукта



Описание

Материал:

Корпус из стали.

Магнитный сердечник, неодим-железо-бор (NdFeB).

Исполнение:

Корпус оцинкован.

Указание:

Экранированная система. Магниты-прутки используются для установки в стальные и железные конструкции.

Это требование выполняется преимущественно в производстве машинного оборудования и машиностроении.

Применяются в качестве магнитов для глухих отверстий.

Размер D 50: система с 4 магнитами диаметром 18 мм каждый.

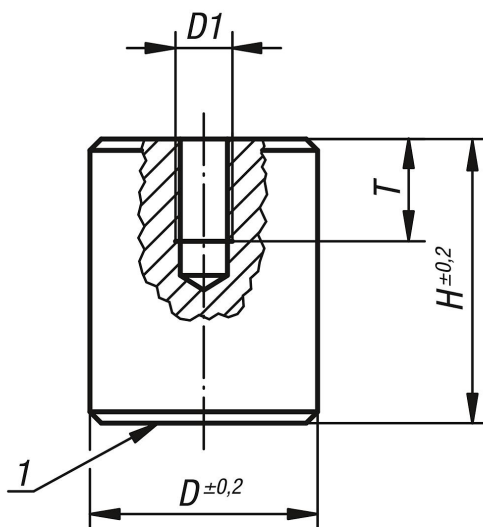
Диапазон температур:

макс. 80 °C

Указание на чертеже:

1) Поверхность сцепления

Чертежи



Обзор изделий

Магниты круглые с внутренней резьбой (магниты-прутки), неодим-железо-бор (NdFeB)

Номер заказа	D	D1	H	T	укорачиваемый на (мм)	Сила сцепления, Н
K0552.01	8	M3	12	5	3	12
K0552.02	10	M4	16	7	7	24
K0552.03	13	M4	18	7	3	60

Магниты круглые с внутренней резьбой (магниты-прутки) неодим-железо-бор (NdFeB)

Обзор изделий

Номер заказа	D	D1	H	T	укорачиваемый на (мм)	Сила сцепления, Н
K0552.04	16	M4	20	7	6	90
K0552.05	20	M5	25	9	9	135
K0552.06	25	M6	30	9	10	190
K0552.07	35	M8	40	13	10	300
K0552.08	50	M12	50	13	13	550