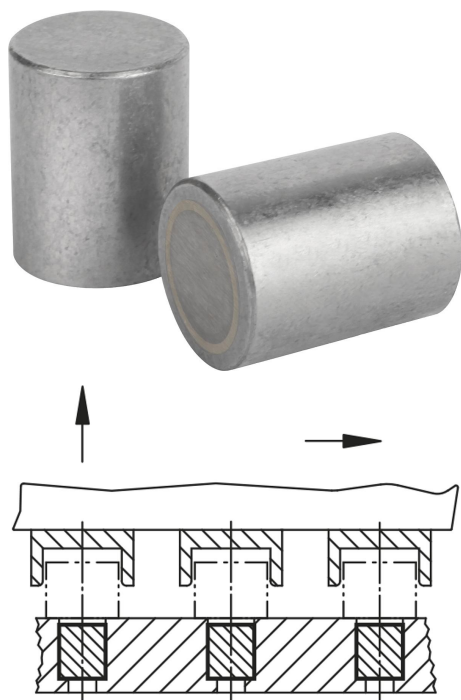


Магниты круглые (магниты-прутки) альнико (AlNiCo), с допуском на посадку

Описание товара/фотография продукта



Описание

Материал:

Корпус из стали.

Магнитный сердечник, альнико (AlNiCo).

Исполнение:

Корпус, чистый.

Указание:

Экранированное исполнение. Диаметр «D» шлифованный, с допуском на посадку h6. Варианты крепления: запрессовывание, термоусадка или клевание.

Длину удерживающих магнитов можно уменьшить на размер «H1» без снижения их силы сцепления.

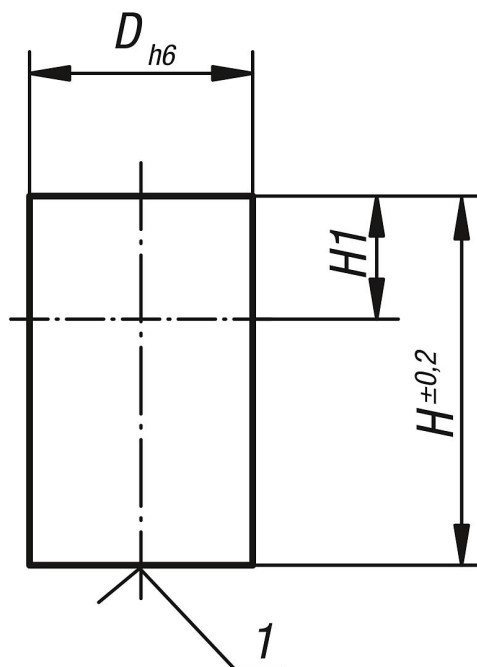
Диапазон температур:

макс. 450 °C

Указание на чертеже:

1) Поверхность сцепления

Чертежи



Обзор изделий

Магниты круглые (магниты-прутки), альнико (AlNiCo), с допуском на посадку

Магниты круглые (магниты-прутки) альнико (AlNiCo), с допуском на посадку

Обзор изделий

Номер заказа	D	H	H1	Сила сцепления, Н
K0545.01	6	10	2	1,5
K0545.02	8	12	3	3,5
K0545.03	10	16	6	7
K0545.04	13	18	7	10
K0545.05	16	20	5	18
K0545.06	20	25	6	42
K0545.07	25	30	5	96
K0545.08	32	35	3	180
K0545.09	40	45	5	240
K0545.10	50	50	2	420