

## Устройство прижимное с горизонтальным основанием и регулируемым нажимным шпинделем

### Описание товара/фотография продукта



Крепёжные уголки для монтажа на фронтальной стороне (смотри принадлежности).

### Описание

#### Материал:

Сталь или нержавеющая сталь.

#### Исполнение:

оцинкованный и пассивированный.  
Нажимной шпиндель и гайки фосфатированные.  
Нержавеющая сталь, Без покрытия.  
Рукоятка полимерная маслостойкая.

#### Указание:

При конструкциях K0072.0075 и K0072.0150 неопределенный упор поставляется в комплекте.

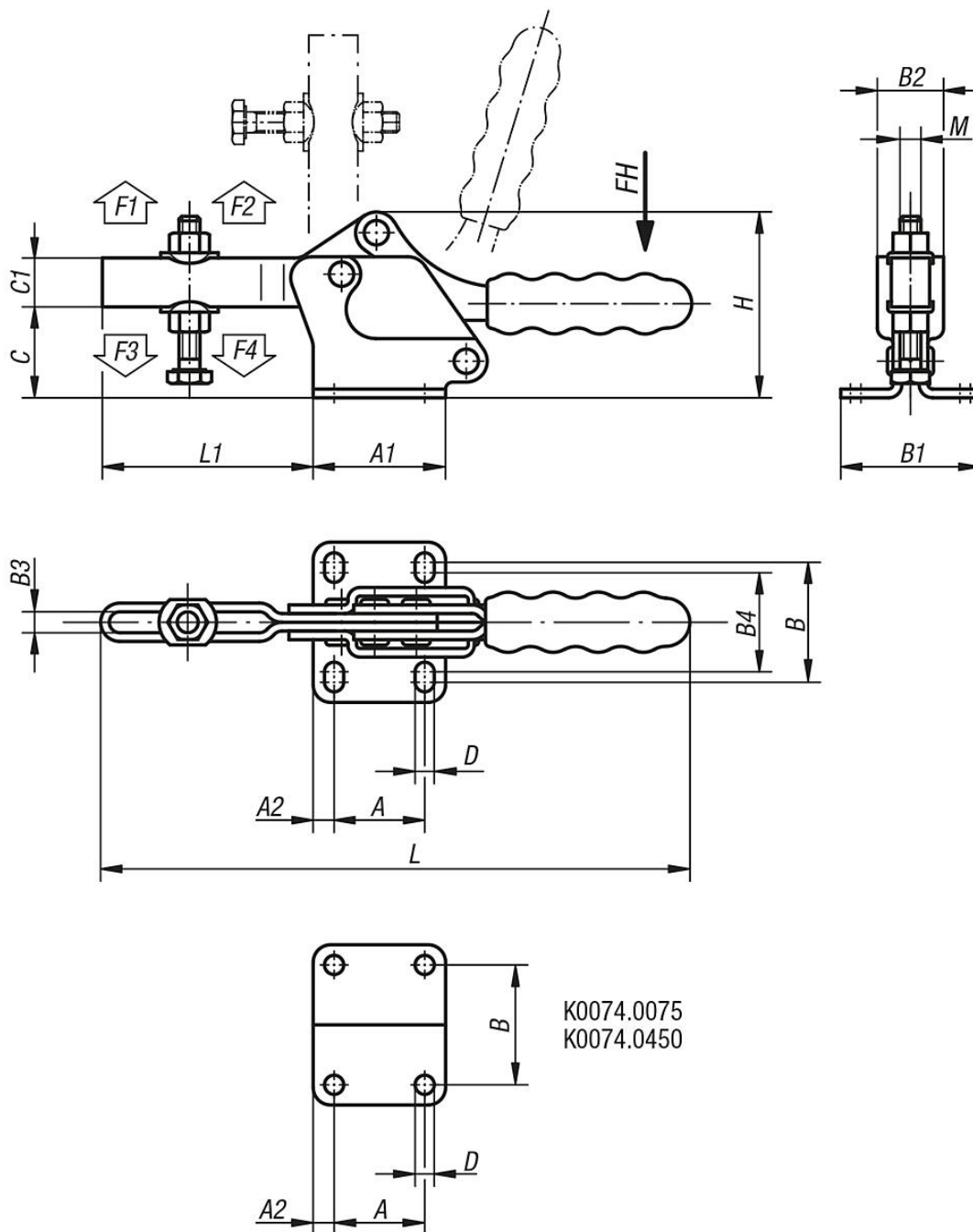
При конструкциях K0074.0075N и K0074.0150N крепёжные уголки из нержавеющей стали не поставляются.

#### Принадлежности:

K0098  
K0100  
K0101  
K0102  
K0103  
K0106  
K0107

Устройство прижимное с горизонтальным основанием и регулируемым нажимным шпинделем

Чертежи



Обзор изделий

Устройство прижимное с горизонтальным основанием и регулируемым нажимным шпинделем

Номер заказа	Материал основы	Угол поворота держателя	Угол поворота ручки	Усилие от руки FH - Н	Усилие зажима F1 Н	Крепежная сила F2 Н	Зажимное усилие F3 Н	Зажимное усилие F4 Н	подходящая полимерная ручка
K0074.0075	Сталь	90°	75°	80	500	1100	250	700	K0100.16
K0074.0150	Сталь	90°	80°	140	1200	2600	400	1000	K0100.20
K0074.0250	Сталь	95°	80°	200	1500	3500	800	1950	K0100.28
K0074.0350	Сталь	90°	75°	250	2500	5500	1150	3100	K0100.30
K0074.0450	Сталь	90°	75°	250	3000	6500	1150	3100	K0100.34
K0074.0075N	нержавеющая сталь	90°	75°	80	500	1100	250	700	K0100.16
K0074.0150N	нержавеющая сталь	90°	80°	140	1200	2600	400	1000	K0100.20

**Устройство прижимное с горизонтальным основанием и регулируемым нажимным шпинделем**
**Обзор изделий**

Номер заказа	Материал основы	A	A1	A2	B	B1	B2	B3	B4	C	C1	D	H	L	L1	M	Номер заказа крепежные уголки
<b>K0074.0075</b>	Сталь	13,5	25	5,7	17,4	27	16	5,8	-	19	9,5	5,2	38	116	37	M5x35	K0098.02
<b>K0074.0150</b>	Сталь	26	38	6	28	40	20	6,2	22	24	14	5,5	53	170	60	M6x50	K0098.04
<b>K0074.0250</b>	Сталь	26	42	8	31	47	23	8,5	26	35	17,5	6,6	68	224	79	M8x60	K0098.04
<b>K0074.0350</b>	Сталь	41,2	59	9	43	59	30	12	39	45	24	8,7	91	274	108	M10x80	K0098.06
<b>K0074.0450</b>	Сталь	41,2	67	13	41,3	67	38	14,2	-	59	27	8,7	110	305	128	M12x100	K0098.06
<b>K0074.0075N</b>	нержавеющая сталь	13,5	25	5,7	17,4	27	16	5,8	-	19	9,5	5,2	38	116	37	M5x35	-
<b>K0074.0150N</b>	нержавеющая сталь	26	38	6	28	40	20	6,2	22	24	14	5,5	53	170	60	M6x50	-