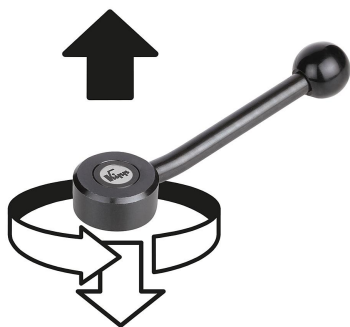


Плоский натяжной рычаг с внутренней резьбой нержавеющей сталь

Описание товара/фотография продукта



Вывод из зацепления
путем поднятия



Описание

Материал:

Стальные части, нержавеющая сталь 1.4305.

Круглая пластмассовая ручка, черная.

Исполнение:

Стальные части Без покрытия.

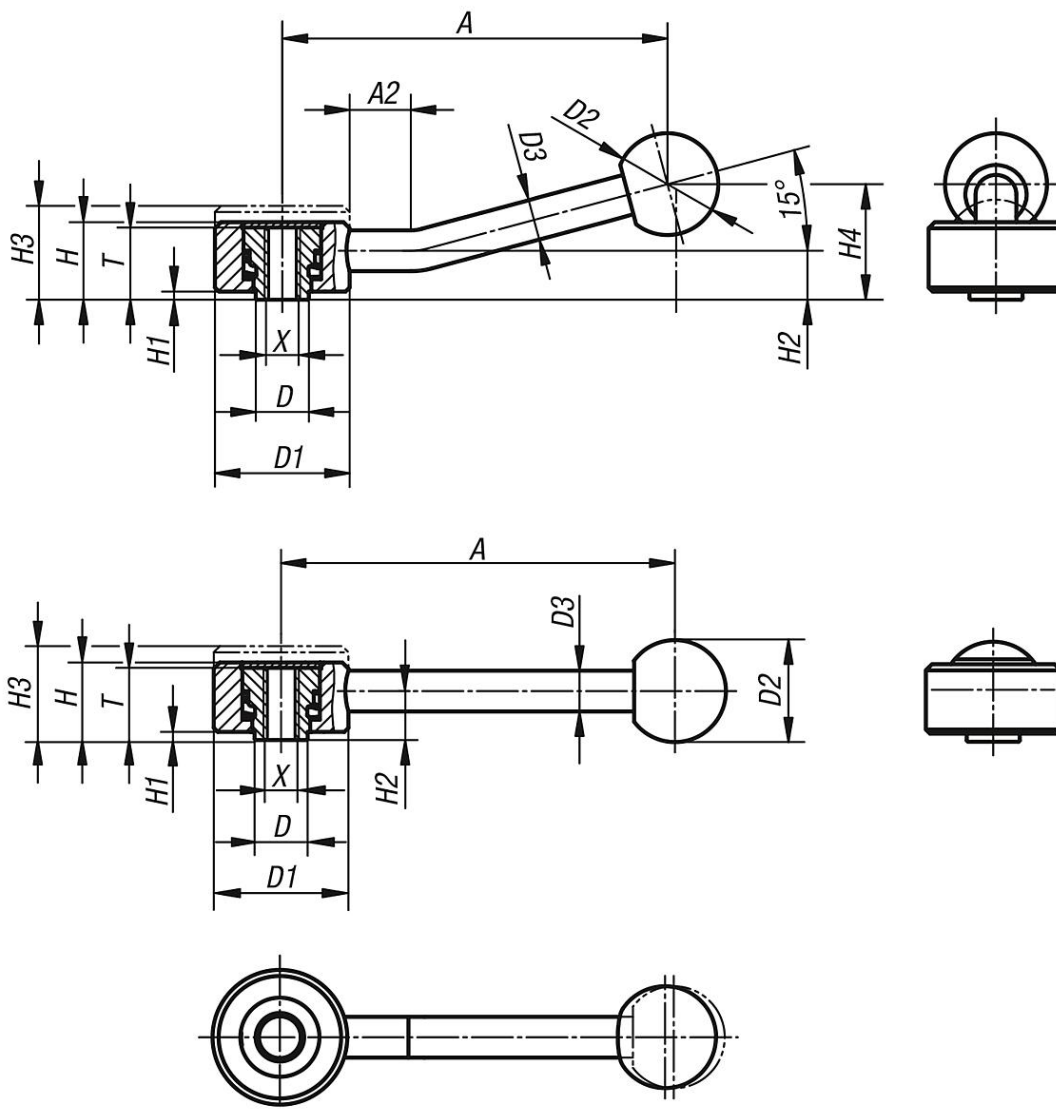
По запросу:

Другие исполнения внутренней резьбы и специальные исполнения.

Размеры «Н1» и «А» по желанию доступны другой длины при надбавке к цене.

Плоский натяжной рычаг с внутренней резьбой нержавеющая сталь

Чертежи



Обзор изделий

Плоский натяжной рычаг, нержавеющая сталь, с внутренней резьбой

Номер заказа	Вариант крепления	Форма	X	T	A=длина ручки	A2	D	D1	D2	D3	H	H1	H2	H3	H4	Число зубьев
K0129.1081	внутренняя резьба	0°	M8	18	102	-	13,5	33	25	10	19	2	12	23	-	26
K0129.2101	внутренняя резьба	0°	M10	21	131	-	19	41	30	12	22	2	13,5	26	-	30
K0129.2121	внутренняя резьба	0°	M12	21	131	-	19	41	30	12	22	2	13,5	26	-	30
K0129.3161	внутренняя резьба	0°	M16	27	148	-	23	45	37	14	28	2	17	33	-	36
K0129.1082	внутренняя резьба	15°	M8	18	100	15	13,5	33	25	10	19	2	12	23	29	26
K0129.2102	внутренняя резьба	15°	M10	21	127	15	19	41	30	12	22	2	13,5	26	38	30
K0129.2122	внутренняя резьба	15°	M12	21	127	15	19	41	30	12	22	2	13,5	26	38	30
K0129.3162	внутренняя резьба	15°	M16	27	145	15	23	45	37	14	28	2	17	33	48	36

