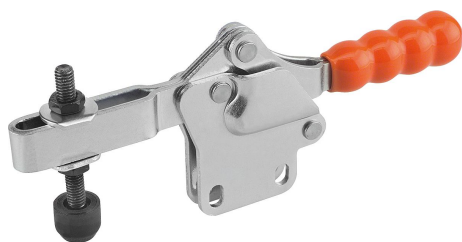


Описание товара/фотография продукта

**Описание****Материал:**

Сталь.

Исполнение:

оцинкованный и пассивированный.
Нажимной шпиндель и гайки фосфатированные.
Рукоятка полимерная маслостойкая.

Указание:

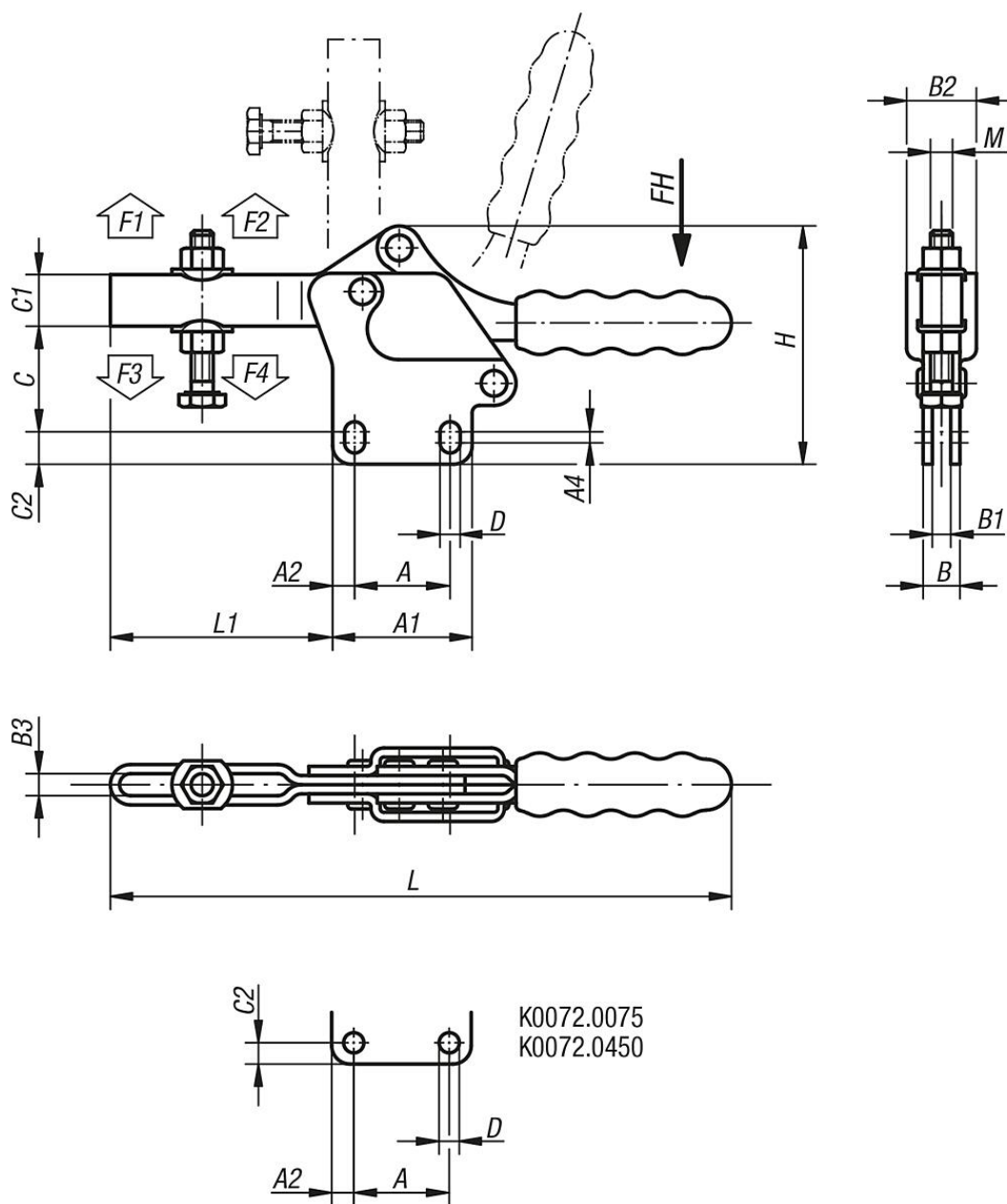
При конструкциях K0072.0075 и K0072.0150 неопределенный упор поставляется в комплекте.

Принадлежности:

K0100
K0101
K0102
K0103
K0106
K0107

Устройство прижимное с вертикальным основанием и регулируемым нажимным шпинделем

Чертежи



Обзор изделий

Устройство прижимное с вертикальным основанием и регулируемым нажимным шпинделем

Номер заказа	Угол поворота держателя	Угол поворота ручки	Усилие от руки FH - Н	Усилие зажима F1 Н	Крепежная сила F2 Н	Зажимное усилие F3 Н	Зажимное усилие F4 Н	подходящая полимерная ручка
K0072.0075	90°	75°	80	500	1100	250	700	K0100.16
K0072.0150	90°	80°	140	1200	2600	400	1000	K0100.20
K0072.0250	95°	80°	200	1500	3500	800	1950	K0100.28
K0072.0350	90°	75°	250	2500	5500	1150	3100	K0100.30
K0072.0450	90°	75°	250	3000	6500	1150	3100	K0100.34

Номер заказа	A	A1	A2	A4	B	B1	B2	B3	C	C1	C2	D	H	L	L1	M
K0072.0075	13,5	25	5,7	-	8	4	16	5,8	22	9,5	5	5,2	46	116	37	M5x35
K0072.0150	26	38	6	3	10	5	20	6,2	28	14	9	5,5	66	170	60	M6x50

Устройство прижимное с вертикальным основанием и регулируемым нажимным шпинделем
Обзор изделий

Номер заказа	A	A1	A2	A4	B	B1	B2	B3	C	C1	C2	D	H	L	L1	M
K0072.0250	26	42	8	2,6	12	6	23	9	39	17,5	10	6,6	82	224	79	M8x60
K0072.0350	41,2	59	9	2	16	8	30	12	54	24	10	8,7	109,5	274	108	M10x80
K0072.0450	41,2	67	13	-	20	10	38	13,2	66	27	13	8,7	130	305	129	M12x100